

MCP BRAUN



nuove morse tutte temperate



Listino del 15 ottobre 2019

WELTER

Ganasce zigrinate e temperate
Mâchoires molettées trempées
Knurled and hardened jaws
Gehärtete und gerändelte Backen
Dientes estriados y endurecidos

Superficie rettificata
Surface rectifiée
Shaped surface
Geschliffene Oberfläche
Superficie afilada

Parti di scorrimento temperate e rettificata
Parties glissantes trempées et rectifiées
Ground and hardened sliding parts
Geschliffene und gehärtete bewegliche Teile
Partes deslizantes endurecidas y rectificadas

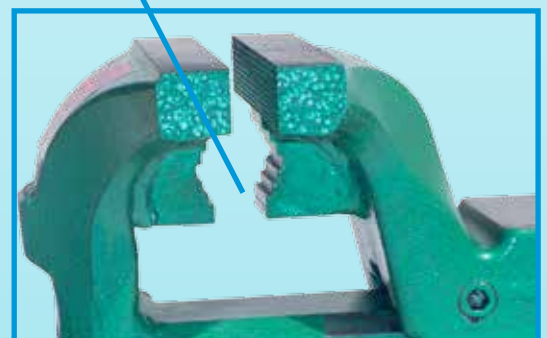
made in Italy

Vite brunita
Vis brunie
Burnished spindle
Brünierter Gewindeschlüssel
Husillo pulido

Incudine temperato
Enclume trempée
Hardened anvil
Gehärteter Amboss
Yunque endurecido

Viti di registrazione
Vis de réglades
Adjustment screws
Justierschraube
Tornillos de ajuste

Ganasce per tubi
Mâchoires serre-tube
Pipe jaws
Gehärtete Rohrspannbacken
Dientes trincatubos



ACCIAIO FORGIATO

MCP 20 W

made in Italy

MCP 20 W Morsa parallela "Original Braun" mod. Welter

Morsa parallela da banco costruita interamente in acciaio forgiato C43, doppia guida prismatica, registrabile. Ganasce zigrinate, temperate a induzione e rettificata (durezza HRC 45/48), incudine temperata e tutte le guide di scorrimento temperate.

| | | | | | |
|-------------------|----|---------------|---------------|---------------|---------------|
| Larghezza ganasce | mm | 100 | 125 | 150 | 165 |
| Apertura ganasce | mm | 130 | 150 | 180 | 190 |
| Peso circa | Kg | 7 | 11 | 17 | 26 |
| Prezzo | € | 169,50 | 198,00 | 286,50 | 396,50 |

ACCIAIO FORGIATO

MCP 20 W/BIS

made in Italy

MCP 20 W BIS Morsa parallela "Original Braun" mod. Welter con ganasce serratubo fisse

Stesse caratteristiche del mod. MCP 20 W.

| | | | | | |
|-------------------|---------|---------------|---------------|---------------|---------------|
| Larghezza ganasce | mm | 100 | 125 | 150 | 165 |
| Apertura ganasce | mm | 130 | 150 | 180 | 190 |
| Peso circa | Kg | 7 | 11 | 17 | 26 |
| Per tubi Ø | pollici | 1/2-1 1/2 | 1/2-2 | 3/4-2 1/2 | 3/4-3 1/2 |
| Prezzo | € | 201,50 | 234,00 | 329,50 | 432,50 |

**Base girevole per MCP 20W/20W Bis**

| | | | | |
|-----|--------|--------|---|---------------|
| 21A | mm 100 | Kg 1,4 | € | 56,50 |
| 21B | mm 125 | Kg 2 | € | 64,50 |
| 21C | mm 150 | Kg 2,8 | € | 80,50 |
| 21D | mm 165 | Kg 4 | € | 101,00 |

ACCIAIO FORGIATO

MCP 20 WR

made in Italy

MCP 20 WR Morsa parallela "Original Braun" mod. Welter con ganasce intercambiabili

Morsa parallela da banco costruita interamente in acciaio forgiato C43, doppia guida prismatica, registrabile. Ganasce zigrinate, cementate e rettificata (durezza HRC 50/52), ricambiabili, incudine temperata e tutte le guide di scorrimento temperate.

| | | | | |
|-------------------|----|---------------|---------------|---------------|
| Larghezza ganasce | mm | 100 | 125 | 150 |
| Apertura ganasce | mm | 130 | 150 | 180 |
| Peso circa | Kg | 7 | 11 | 17 |
| Prezzo | € | 210,00 | 243,00 | 329,50 |

ACCIAIO FORGIATO

MCP 20 WR/BIS

made in Italy

MCP 20 WR/BIS Morsa parallela "Original Braun" mod. Welter con ganasce serratubo fisse e ganasce intercambiabili

Stesse caratteristiche del mod. MCP 20 WR.

| | | | | |
|-------------------|---------|---------------|---------------|---------------|
| Larghezza ganasce | mm | 100 | 125 | 150 |
| Apertura ganasce | mm | 130 | 150 | 180 |
| Peso circa | Kg | 7 | 12 | 19 |
| Per tubi Ø | pollici | 1/2-1 1/2 | 1/2-2 | 3/4-2 1/2 |
| Prezzo | € | 242,00 | 279,00 | 372,00 |

**Base girevole per MCP 20W/20W Bis**

| | | | | |
|-----|--------|--------|---|--------------|
| 21A | mm 100 | Kg 1,4 | € | 56,50 |
| 21B | mm 125 | Kg 2 | € | 64,50 |
| 21C | mm 150 | Kg 2,8 | € | 80,50 |

ACCIAIO FORGIATO

MCP 20

made in Italy

MCP 20 Morsa parallela "Original Braun" mod. Super

Morsa parallela da banco "tipo pesante" costruita interamente in acciaio forgiato C43, doppia guida prismatica, registrabile. Ganasce zigrinate, temperate a induzione e rettificata (durezza HRC 45/48), incudine temperata e tutte le guide di scorrimento temperate.

| | | | | | | | |
|-------------------|----|---------------|---------------|---------------|---------------|---------------|---------------|
| Larghezza ganasce | mm | 80 | 100 | 115 | 135 | 150 | 175 |
| Apertura ganasce | mm | 110 | 140 | 140 | 170 | 190 | 210 |
| Peso circa | Kg | 6,5 | 10,5 | 11 | 17 | 25 | 26 |
| Prezzo | € | 183,00 | 219,50 | 226,00 | 319,50 | 404,00 | 433,00 |

ACCIAIO FORGIATO

MCP 20 BIS

made in Italy

MCP 20 BIS Morsa parallela "Original Braun" mod. Super con ganasce serratubo fisse

Stesse caratteristiche del mod. MCP 20.

| | | | | | |
|-------------------|---------|---------------|---------------|---------------|---------------|
| Larghezza ganasce | mm | 100 | 135 | 150 | 175 |
| Apertura ganasce | mm | 140 | 170 | 190 | 210 |
| Peso circa | Kg | 10,5 | 17 | 25 | 26 |
| Per tubi Ø | pollici | 1/2-2 | 3/4-2 1/2 | 1-3 1/2 | 1-4 |
| Prezzo | € | 246,50 | 335,00 | 451,00 | 476,00 |

**Base girevole per MCP 20/20 Bis**

| | | | | |
|-----|------------|--------|---|---------------|
| 21A | mm 80 | Kg 1,4 | € | 56,50 |
| 21B | mm 100/115 | Kg 2 | € | 64,50 |
| 21C | mm 135 | Kg 2,8 | € | 80,50 |
| 21D | mm 150/175 | Kg 4 | € | 101,00 |

ACCIAIO FORGIATO

MCP 24

made in Italy

MCP 24 Morsa parallela "Personal"

Morsa parallela da banco in acciaio forgiato (fondo, fianchi laterali in piatti d'acciaio), doppia guida prismatica, registrabile. Ganasce zigrinate e temperate a induzione (durezza HRC 45/48).

| | | | | |
|-------------------|----|---------------|---------------|---------------|
| Larghezza ganasce | mm | 100 | 125 | 150 |
| Apertura ganasce | mm | 130 | 150 | 180 |
| Peso circa | Kg | 6 | 10 | 17 |
| Prezzo | € | 145,50 | 173,50 | 258,50 |

ACCIAIO FORGIATO

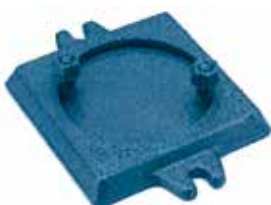
MCP 24 BIS

made in Italy

MCP 24 BIS Morsa parallela "Personal" con ganasce serratubo fisse

Stesse caratteristiche del mod. MCP 24.

| | | | | |
|-------------------|---------|---------------|---------------|---------------|
| Larghezza ganasce | mm | 100 | 125 | 150 |
| Apertura ganasce | mm | 130 | 125 | 150 |
| Peso circa | Kg | 6,5 | 10,5 | 17,5 |
| Per tubi Ø | pollici | 1/2-1 1/2 | 1/2-2 | 3/4-2 1/2 |
| Prezzo | € | 194,00 | 219,50 | 321,50 |

**Base girevole per MCP 24**

| | | | | |
|-----|--------|--------|---|--------------|
| 21A | mm 100 | Kg 1,5 | € | 56,00 |
| 21B | mm 125 | Kg 2 | € | 64,50 |
| 21C | mm 150 | Kg 3 | € | 78,50 |

ACCIAIO FORGIATO

MCP 122

made in Italy

MCP 23

made in Italy

MCP 27 G

made in Italy

MCP 25

made in Italy

MCP 122 Morsa parallela con ganasce posteriore scorrevole "Grigna"

Morsa parallela da banco costruita interamente in **acciaio forgiato**, ganasce posteriore scorrevole. Ganasce zigrinate, cementate e rettificate (durezza HRC 50/52), ricambiabili. Prezzi ricambi a pagina 6.

| | | | | | |
|-------------------|----|---------------|---------------|---------------|---------------|
| Larghezza ganasce | mm | 85 | 100 | 120 | 150 |
| Apertura ganasce | mm | 160 | 160 | 175 | 225 |
| Peso circa | Kg | 10 | 10,3 | 16,6 | 26,7 |
| Prezzo | € | 223,00 | 231,00 | 266,00 | 451,00 |

MCP 23 Morsa parallela "Larus"

Morsa parallela da banco costruita completamente con **piatti d'acciaio**. Ganasce in acciaio C43 zigrinate e temperate a induzione (durezza HRC 45/48).

| | | | | | |
|-------------------|----|--------------|---------------|---------------|---------------|
| Larghezza ganasce | mm | 80 | 110 | 130 | 150 |
| Apertura ganasce | mm | 80 | 110 | 130 | 150 |
| Peso circa | Kg | 4 | 7 | 11 | 15,5 |
| Prezzo | € | 85,50 | 104,50 | 128,50 | 178,50 |

MCP 27 Morsa parallela in ghisa con ganasce posteriore scorrevole

Morsa parallela in **ghisa**, ganasce riportate in acciaio cementato, zigrinate e rettificate, ricambiabili. Prezzi ricambi a pagina 6.

| | | | | | |
|-------------------|----|---------------|---------------|---------------|---------------|
| Larghezza ganasce | mm | 80 | 100 | 120 | 150 |
| Apertura ganasce | mm | 110 | 140 | 185 | 220 |
| Peso circa | Kg | 6 | 10 | 19 | 25 |
| Prezzo | € | 121,50 | 164,00 | 204,50 | 299,00 |

MCP 25 Morsa parallela da trapano

Morsa parallela da trapano costruita in **ghisa** con ganasce in acciaio prismatiche, cementate e rettificate (durezza HRC 50/52). Prezzi ricambi a pagina 6.

| | | | | | | |
|-------------------|----|--------------|---------------|---------------|---------------|---------------|
| Larghezza ganasce | mm | 60 | 80 | 100 | 120 | 150 |
| Apertura ganasce | mm | 70 | 85 | 110 | 150 | 180 |
| Peso circa | Kg | 2,5 | 4 | 9 | 16 | 24 |
| Prezzo | € | 95,50 | 114,00 | 188,00 | 246,50 | 328,50 |

MERCE IN ESAURIMENTO PREZZI ECCEZIONALI**MCP 46****MCP 46 Morsa parallela da trapano RAPIDA! SICURA!**

Morsa parallela da trapano avvicinamento rapido chiusura a vite, costruita in ghisa sferoidale, con ganasce in acciaio prismatiche cementate e rettificate con guide di scorrimento rettificate.

| | | |
|-------------------|----|---------------|
| Larghezza ganasce | mm | 150 |
| Apertura ganasce | mm | 155 |
| Peso circa | Kg | 12,5 |
| Prezzo | € | 107,50 |

PREZZO NETTO

ACCIAIO FORGIATO

MCP 30**MCP 30 Morsa da banco per tubi (telaio fisso)**

In lamiera saldata con ganasce forgiate e fresate, temperate in acciaio C43.

| | | | | | |
|------------|---------|--------------|---------------|---------------|---------------|
| Per tubi Ø | pollici | 2 | 3 | 4 | 6 |
| Peso circa | Kg | 6 | 11 | 21 | 38 |
| Prezzo | € | 92,00 | 142,00 | 305,00 | 524,50 |

made in Italy



ACCIAIO FORGIATO

MCP 35**MCP 35 Morsa da banco per tubi (telaio ribaltabile)**

In acciaio forgiato, con ganasce forgiate e fresate, temperate in acciaio C43.

| | | | | |
|------------|---------|---------------|---------------|---------------|
| Per tubi Ø | pollici | 2 | 3 | 4 |
| Peso circa | Kg | 7 | 10 | 18 |
| Prezzo | € | 159,00 | 219,50 | 294,50 |

made in Italy



ACCIAIO FORGIATO

MCP 90**MCP 90 Banco portatile per idraulici (tipo pesante)**

Banco tipo "Pionier", in acciaio forgiato, ganasce forgiate e fresate, temperate in acciaio C43. Doppia piastra curvatubi a 5 fori, pedana a 3 assi.

| | | | | |
|------------|---------|---------------|---------------|---------------|
| Per tubi Ø | pollici | 2 | 3 | 4 |
| Peso circa | Kg | 22 | 28 | 37 |
| Prezzo | € | 232,00 | 328,50 | 423,50 |



ACCIAIO FORGIATO

MCP 92**MCP 92 Banco pieghevole per idraulici**

Banco tipo "Pionier", in acciaio forgiato, con ganasce forgiate e fresate, temperate in acciaio C43. Doppia piastra curvatubi a 3 fori, extra leggero.

| | | |
|------------|---------|---------------|
| Per tubi Ø | pollici | 2 |
| Peso circa | Kg | 16 |
| Prezzo | € | 278,00 |



MCP 95**MCP 95 Incudine in acciaio C30**

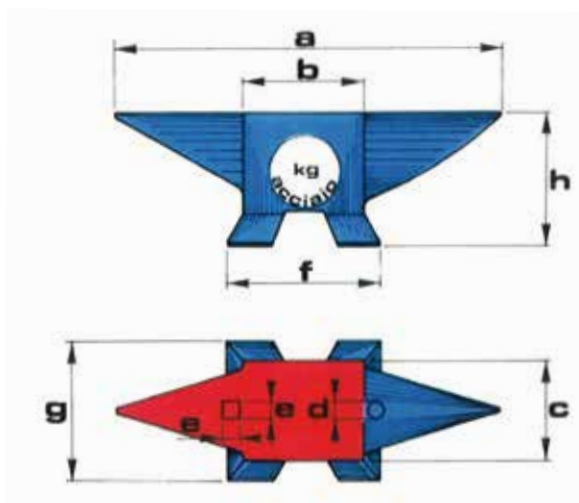
(durezza HRC 60)

| | | | | | | | |
|------------|----|----------------|----------------|----------------|---------------|---------------|---------------|
| Peso circa | Kg | 10 | 20 | 30 | 40 | 50 | 60 |
| Prezzo | € | 173,50 | 346,00 | 496,50 | 633,00 | 769,50 | 920,50 |
| Peso circa | Kg | 70 | 80 | 100 | | | |
| Prezzo | € | 1046,50 | 1174,50 | 1460,50 | | | |

MCP 96**MCP 96 Incudine in ghisa**

(durezza HB 160x200)

| | | | | | | | |
|------------|----|--------------|--------------|---------------|---------------|---------------|---------------|
| Peso circa | Kg | 2,5 | 5 | 10 | 20 | 30 | 50 |
| Prezzo | € | 29,50 | 59,00 | 102,50 | 189,50 | 280,50 | 465,50 |

Tabella delle dimensioni incudini

| Peso gr. | A | B | C | D | E | F | G | H |
|----------|-----|-----|-----|----|----|-----|-----|-----|
| 5 | 246 | 80 | 65 | 12 | 12 | 103 | 90 | 90 |
| 10 | 360 | 110 | 90 | 16 | 16 | 145 | 114 | 96 |
| 15 | 402 | 122 | 90 | 16 | 16 | 160 | 120 | 114 |
| 20 | 465 | 135 | 105 | 16 | 16 | 180 | 150 | 140 |
| 30 | 515 | 150 | 120 | 20 | 20 | 195 | 160 | 145 |
| 40 | 600 | 170 | 130 | 20 | 20 | 230 | 175 | 170 |
| 50 | 630 | 180 | 140 | 25 | 25 | 245 | 180 | 190 |
| 60 | 665 | 190 | 150 | 25 | 25 | 275 | 195 | 205 |
| 70 | 720 | 205 | 155 | 25 | 25 | 280 | 205 | 210 |
| 80 | 745 | 210 | 170 | 25 | 25 | 290 | 215 | 220 |
| 100 | 800 | 235 | 180 | 25 | 25 | 310 | 240 | 240 |

MCP 15**MCP 15 Copriganasce magnetiche**

Protettive per tutti i tipi di morsa. Prezzo la coppia.



| | | MCP15N normali | MCP15P con profilo | MCP15G con gomma | MCP15F con fibra | MCP15FI con feltro |
|--------------|---|-------------------|-----------------------|---------------------|---------------------|-----------------------|
| 80 > 105 mm | € | 35,00 | 39,50 | 39,50 | 39,50 | 42,00 |
| 110 > 125 mm | € | 44,50 | 49,00 | 49,00 | 49,00 | 54,00 |
| 130 > 150 mm | € | 51,50 | 57,00 | 59,00 | 59,00 | 63,50 |
| 165 > 175 mm | € | 56,00 | 59,00 | 63,50 | 63,50 | 68,50 |

Quando si esegue l'ordine specificare la misura richiesta

MCP 41**MCP 41 Sollevatore per morsa parallela**

Movimento verticale e rotatorio a 360°



| | | |
|------------|----|---------------|
| Peso circa | Kg | 9 |
| Prezzo | € | 289,00 |

Quando si esegue l'ordine specificare per quale tipo di morsa verrà utilizzato.

MCP RICAMBI

| Articolo - Article - Article - Artikel - Artículo | Cod. art. | Dimensioni mm. | € |
|---|-----------|----------------|-------|
| COPPIA GANASCE WELTER | 1101100 | 100 | 28,50 |
| | 1101125 | 125 | 33,50 |
| | 1101150 | 150 | 37,50 |
| COPPIA GANASCE MCP27G - GRIGNA | 1117080 | 80 | 24,00 |
| | 1117100 | 100 | 31,00 |
| | 1117120 | 120 | 35,00 |
| | 1117150 | 150 | 44,50 |
| COPPIA GANASCE MCP25 | 1106060 | 60 | 20,00 |
| | 1106080 | 80 | 26,50 |
| | 1106100 | 100 | 38,50 |
| | 1106120 | 120 | 46,00 |
| | 1106150 | 150 | 71,50 |
| CHIOCCIOLA COMPLETA DI VITE FILETTATA MCP20 | 3401100 | 80 | 43,00 |
| | 3401125 | 100 | 56,00 |
| | 3401125 | 115 | 56,00 |
| | 3401150 | 135 | 65,00 |
| | 3401175 | 150 | 76,00 |
| | 3401175 | 175 | 76,00 |
| CHIOCCIOLA COMPLETA DI VITE FILETTATA WELTER - PERSONAL | 3401100 | 100 | 43,00 |
| | 3401125 | 125 | 56,00 |
| | 3401150 | 150 | 65,00 |
| | 3401175 | 165 | 76,00 |
| CHIOCCIOLA COMPLETA DI VITE FILETTATA MCP27G - GRIGNA | 3417080 | 80 | 42,00 |
| | 3417100 | 100 | 51,50 |
| | 3417120 | 120 | 68,50 |
| | 3417150 | 150 | 88,50 |
| VITE FILETTATA MCP25 | 3306060 | 60 | 15,00 |
| | 3306080 | 80 | 23,00 |
| | 3306100 | 100 | 28,50 |
| | 3306120 | 120 | 37,50 |
| | 3306150 | 150 | 46,00 |
| CHIOCCIOLA COMPLETA DI VITE FILETTATA LARUS | 3416080 | 80 | 31,00 |
| | 3416110 | 110 | 42,00 |
| | 3416130 | 130 | 53,00 |
| | 3416150 | 150 | 60,50 |

Cesoie in lamiera d'acciaio di alta qualità

MCP 29



MCP 29 Cesoie a leva

Corpo in lamiera d'acciaio a forte spessore. Lame in acciaio legato, bonificato e temperato. Complete di leva, con molla di richiamo della leva contro l'accidentale caduta. Adatte per lamiere e ferro piatto con resistenza fino a N/mm^2 450.

| | | | | | |
|------------------------------------|----|---------------|---------------|---------------|---------------|
| Lunghezza delle lame | mm | 120 | 160 | 200 | 300 |
| Per lamiera in ferro fino a | mm | 4 | 5 | 6 | 4 |
| Per ferro tondo fino a \emptyset | mm | 10 | 10 | 13 | 13 |
| Per ferro piatto fino a | mm | 70x5 | 70x6 | 70x7 | 70x6 |
| Peso con leve circa | Kg | 8 | 10 | 20 | 30 |
| Prezzo | € | 239,50 | 278,50 | 454,00 | 634,50 |

Accessori

| | | | | | | |
|-----------|----------------|---|--------------|--------------|---------------|---------------|
| Art. 2007 | Lama superiore | € | 58,00 | 70,00 | 158,50 | 193,50 |
| Art. 2008 | Lama inferiore | € | 38,00 | 45,50 | 82,00 | 99,50 |

MCP 29.250



MCP 29.250 Cesoie a leva

Stesse caratteristiche del mod. MCP 29.

| | | |
|---|----|---------------|
| Lunghezza delle lame | mm | 250 |
| Per lamiera in ferro fino a | mm | 7 |
| Per ferro tondo fino a \emptyset ($>\emptyset 6$) | mm | 16 |
| Per ferro piatto fino a | mm | 80x7 |
| Peso con leve circa | Kg | 47 |
| Prezzo | € | 810,50 |

Accessori

| | | | |
|-----------|----------------|---|---------------|
| Art. 2009 | Lama superiore | € | 80,50 |
| Art. 2010 | Lama inferiore | € | 108,50 |

MCP 28 N



MCP 28N Cesoia per tondo in acciaio forgiato (corpo unico)

Lame in acciaio cromo silicio temperato e lucidato. Perni e ingranaggi in acciaio temperato e rettificato. Le lame, fissa e mobile possono essere utilizzate due volte capovolgendole.

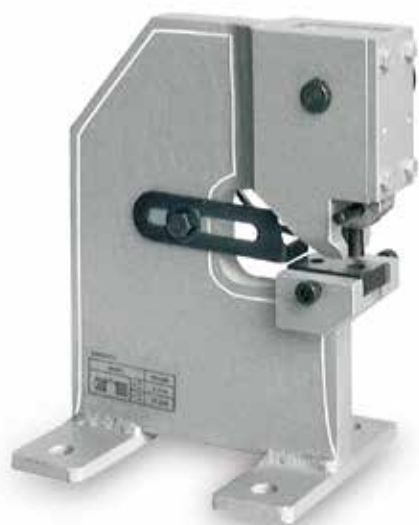
| | | | | |
|------------------------------|----|---------------|---------------|---------------|
| Taglio tondo \emptyset max | mm | 22 | 28 | 32 |
| Taglio piatto | mm | 30x10 | 35x12 | 40x15 |
| Taglio quadro | mm | 19 | 24 | 26 |
| Peso circa | Kg | 18 | 30 | 48 |
| Prezzo | € | 237,50 | 416,50 | 646,00 |

Lame ricambio 28N

| | | | |
|--------------|------------|---|--------------|
| Art. 2020/22 | per coppia | € | 53,50 |
| Art. 2020/28 | per coppia | € | 63,50 |
| Art. 2020/32 | per coppia | € | 75,50 |

Punzonatrici in lamiera d'acciaio di alta qualità

MCP 31



MCP 31 Punzonatrici

Corpo in lamiera d'acciaio a forte spessore. Punzoni e matrici in acciaio legato, bonificato e temperato. Complete di leva, punzone e matrice della massima capacità. Adatte per lamiere e ferro piatto con resistenza fino a N/mm² 450.

| | | | | |
|--------------------------|----|---------------|---------------|-----------------|
| Spessore max punzonatura | mm | 6 | 8 | 10 |
| Ø max punzonatura | mm | 10 | 12 | 16 |
| Scartamento | mm | 80 | 120 | 160 |
| Peso con leva circa | Kg | 11 | 33 | 62 |
| Prezzo | € | 470,00 | 797,00 | 1.205,50 |

Accessori/ricambi art. MCP 31

L'ultimo numero del codice dell'articolo corrisponde al diametro del punzone e della matrice.

Art. MCP 31.6: Prezzo punzoni Art. MCP 31.8: Prezzo punzoni Art. MCP 31.10: Prezzo punzoni

| Ø | € | Ø | € | Ø | € |
|----------------|--------------|----------------|--------------|---------------|--------------|
| Art. 2001. 3 | 13,50 | Art. 2002. 3 | 19,50 | Art. 2003. 10 | 31,00 |
| Art. 2001. 4 | 13,50 | Art. 2002. 4 | 19,50 | Art. 2003. 11 | 31,00 |
| Art. 2001. 5 | 13,50 | Art. 2002. 5 | 19,50 | Art. 2003. 12 | 31,00 |
| Art. 2001. 6 | 15,50 | Art. 2002. 6 | 19,50 | Art. 2003. 13 | 37,00 |
| Art. 2001. 7 | 15,50 | Art. 2002. 7 | 23,50 | Art. 2003. 14 | 37,00 |
| Art. 2001. 8 | 15,50 | Art. 2002. 8 | 23,50 | Art. 2003. 16 | 37,00 |
| Art. 2001. 8,5 | 19,50 | Art. 2002. 8,5 | 23,50 | | |
| Art. 2001. 9 | 19,50 | Art. 2002. 9 | 23,50 | | |
| Art. 2001. 10 | 19,50 | Art. 2002. 10 | 29,00 | | |
| | | Art. 2002. 11 | 29,00 | | |
| | | Art. 2002. 12 | 29,00 | | |

Art. MCP 31.6:

Prezzo matrice a due fori

| Ø | € |
|-------------------|--------------|
| Art. 2004. 3e4 | 38,00 |
| Art. 2004. 5e6 | 38,00 |
| Art. 2004. 7e8 | 38,00 |
| Art. 2004. 8e10 | 45,50 |
| Art. 2004. 9e10 | 45,50 |
| Art. 2004. 10e10 | 45,50 |
| Art. 2004. 10e12 | 54,50 |
| Art. 2004. 10e13 | 54,50 |
| Art. 2004. 8,5e10 | 54,50 |

Art. MCP 31.8:

Prezzo matrice a due fori

| Ø | € |
|------------------|--------------|
| Art. 2005. 3e4 | 45,50 |
| Art. 2005. 5e6 | 45,50 |
| Art. 2005. 7e8 | 45,50 |
| Art. 2005. 9e10 | 54,50 |
| Art. 2005. 10e12 | 54,50 |
| Art. 2005. 12e13 | 54,50 |

Art. MCP 31.10:

Prezzo matrice a due fori

| Ø | € |
|------------------|--------------|
| Art. 2006. 9e10 | 64,50 |
| Art. 2006. 11e12 | 64,50 |
| Art. 2006. 13e14 | 64,50 |
| Art. 2006. 13e16 | 76,50 |
| Art. 2006. 14e15 | 76,50 |

MCP 70



MCP 70 Strettoio a vite

Modello base, manico ad astina, in **acciaio**, con cappuccio tornito.

Codice articolo

| | lung. x prof. mm | guida mm | peso Kg | prezzo € |
|-----------|---------------------|-------------|------------|---------------|
| MCP70.12 | 120x60 | 13,5x6,5 | 0,30 | 20,50 |
| MCP70.16 | 160x80 | 16x7,5 | 0,50 | 23,50 |
| MCP70.20 | 200x100 | 19,5x9,5 | 0,90 | 28,00 |
| MCP70.25 | 250x120 | 22x10,5 | 1,20 | 33,50 |
| MCP70.30 | 300x140 | 25x12 | 1,80 | 39,00 |
| MCP70.40 | 400x120 | 25x12 | 1,90 | 43,50 |
| MCP70.50 | 500x120 | 25x12 | 2,10 | 45,50 |
| MCP70.60 | 600x120 | 25x12 | 2,30 | 50,00 |
| MCP70.80 | 800x120 | 27x13 | 3,30 | 64,50 |
| MCP70.100 | 1000x120 | 27x13 | 3,70 | 75,50 |
| MCP70.125 | 1250x120 | 27x13 | 4,40 | 93,00 |
| MCP70.150 | 1500x120 | 27x13 | 5,00 | 118,50 |

Accessori/ricambi art. MCP 70

Scorrevole completo di vite e cappuccio



| | prezzo € |
|------------------------------------|--------------|
| Art. 1000/2 per MCP70.12 | 17,00 |
| Art. 1000 per MCP70.16 | 19,50 |
| Art. 1001 per MCP70.20 | 22,50 |
| Art. 1002 per MCP70.25 | 23,50 |
| Art. 1003 per MCP70.30 | 27,00 |
| Art. 1004 per MCP70.40 > MCP70.60 | 32,50 |
| Art. 1005 per MCP70.80 > MCP70.150 | 36,00 |

Vite con cappuccio tornito



| | prezzo € |
|------------------------------------|--------------|
| Art. 1006/2 per MCP70.12 | 13,50 |
| Art. 1006 per MCP70.16 | 15,50 |
| Art. 1007 per MCP70.20 | 19,50 |
| Art. 1008 per MCP70.25 | 19,50 |
| Art. 1009 per MCP70.30 | 23,50 |
| Art. 1010 per MCP70.40 > MCP70.60 | 23,50 |
| Art. 1011 per MCP70.80 > MCP70.150 | 23,50 |

Cappuccio tornito



| | prezzo € |
|------------------------------------|--------------|
| Art. 1012 per MCP70.12 > MCP70.25 | 10,50 |
| Art. 1013 per MCP70.30 > MCP70.150 | 12,50 |

Testina per distanziare

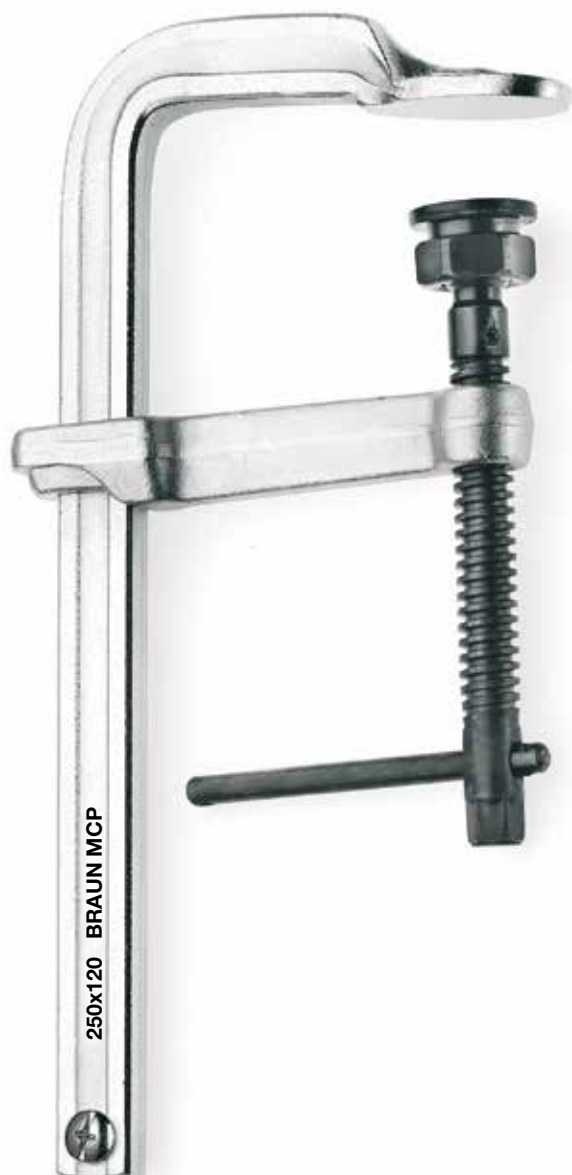


| | prezzo € |
|------------------------------------|--------------|
| Art. 1041 per MCP70.12 > MCP70.25 | 13,50 |
| Art. 1042 per MCP70.30 > MCP70.150 | 15,50 |

Esempio di utilizzo



MCP 71



MCP 71 Strettoï a vite


Medio pesanti con manico ad astina totalmente in acciaio, con cappuccio di pressione tornito in tre pezzi.

Codice articolo


| Codice articolo | lung. x prof. mm | guida mm | peso Kg | prezzo € |
|-----------------|------------------|----------|---------|---------------|
| MCP71.25 | 250x120 | 30x15 | 2,80 | 81,00 |
| MCP71.30 | 300x140 | 30x15 | 3,00 | 88,00 |
| MCP71.40 | 400x120 | 30x15 | 3,20 | 93,00 |
| MCP71.50 | 500x140 | 30x15 | 3,70 | 98,50 |
| MCP71.60 | 600x120 | 30x15 | 3,90 | 112,00 |
| MCP71.80 | 800x140 | 30x15 | 4,60 | 125,50 |
| MCP71.100 | 1000x120 | 30x15 | 5,10 | 136,00 |
| MCP71.125 | 1250x120 | 30x15 | 6,00 | 162,50 |
| MCP71.150 | 1500x120 | 30x15 | 6,60 | 180,50 |

Accessori/ricambi art. MCP 71


Scorrevole completo di vite e cappuccio

| | Art. | per | prezzo € |
|--|------|------------------------------|--------------|
|  | 1018 | per MCP71.25/40/60/100 > 150 | 45,50 |
| | 1019 | per MCP71.30/50/80 | 52,50 |

Vite con astina

| | Art. | per | prezzo € |
|---|------|--------------------------|--------------|
|  | 1020 | per MCP71.25 > MCP71.150 | 19,50 |


Cappuccio composto piano

| | Art. | per | prezzo € |
|---|------|--------------------------|--------------|
|  | 1023 | per MCP71.25 > MCP71.150 | 30,00 |

Terminale di pressione con sede a V, ideale per tondi

| | Art. | per | prezzo € |
|---|------|--------------------------|--------------|
|  | 1024 | per MCP71.25 > MCP71.150 | 17,00 |

Testina per distanziare

| | Art. | per | prezzo € |
|---|------|--------------------------|--------------|
|  | 1042 | per MCP71.25 > MCP71.150 | 15,50 |

Esempio di utilizzo



MCP 701**MCP 701 Strettoi a vite**

Medio pesanti, astina in **acciaio**, cappuccio a pressione in 3 pezzi.

| Codice articolo | lung. x prof. mm | guida mm | peso Kg | prezzo € |
|-----------------|------------------|----------|---------|---------------|
| MCP701.20 | 200x120 | 27x13 | 2,00 | 64,50 |
| MCP701.25 | 250x120 | 27x13 | 2,09 | 71,50 |
| MCP701.30 | 300x120 | 27x13 | 2,21 | 73,50 |
| MCP701.40 | 400x120 | 27x13 | 2,46 | 75,50 |
| MCP701.50 | 500x120 | 27x13 | 2,71 | 79,00 |
| MCP701.60 | 600x120 | 27x13 | 2,96 | 81,00 |
| MCP701.80 | 800x120 | 27x13 | 3,50 | 83,00 |
| MCP701.100 | 1000x120 | 27x13 | 3,90 | 85,00 |
| MCP701.125 | 1250x120 | 27x13 | 4,60 | 106,50 |
| MCP701.150 | 1500x120 | 27x13 | 5,30 | 131,50 |

Accessori/ricambi art. MCP 701

Scorrevole completo di vite e cappuccio



Art. 1050

MCP701.20 > MCP701.150

prezzo
€**40,50**

Vite con astina



Art. 1051

MCP701.20 > MCP701.150

prezzo
€**18,50**

Cappuccio composto piano



Art. 1023/2

MCP701.20 > MCP701.150

prezzo
€**28,00**

Terminale di pressione con sede a V, ideale per tondi



Art. 1024/2 per

MCP701.20 > MCP701.150

prezzo
€**15,50**

MCP 75



MCP 75 Stretto a vite

Modello pesante, manico ad astina, in **acciaio**, cin cappuccio di pressione tornito in tre pezzi.

| Codice articolo | lung. x prof. mm | guida mm | peso Kg | prezzo € |
|-----------------|------------------|----------|---------|---------------|
| MCP75.30 | 300x175 | 40x20 | 5,50 | 157,50 |
| MCP75.40 | 400x175 | 40x20 | 6,10 | 162,50 |
| MCP75.50 | 500x175 | 40x20 | 6,60 | 179,50 |
| MCP75.60 | 600x175 | 40x20 | 7,20 | 192,50 |
| MCP75.80 | 800x175 | 40x20 | 8,30 | 212,50 |
| MCP75.100 | 1000x175 | 40x20 | 9,40 | 236,50 |
| MCP75.125 | 1250x175 | 40x20 | 10,80 | 268,50 |
| MCP75.150 | 1500x175 | 40x20 | 12,10 | 306,00 |

Accessori/ricambi art. MCP 75

Scorrevole completo di vite e cappuccio



Art. 1021 per

MCP75.30 > MCP75.150

prezzo
€

77,50

Vite con astina



Art. 1022 per

MCP75.30 > MCP75.150

prezzo
€

39,00

Cappuccio composto piano



Art. 1023 per

MCP75.30 > MCP75.150

prezzo
€

30,00

Terminale di pressione con sede a V, ideale per tondi



Art. 1024 per

MCP75.30 > MCP75.150

prezzo
€

17,00



MCP 81, 84, 85

MCP 81, 84, 85 Strettoi a vite a lungo scartamento

Modello a lungo scartamento, manico ad astina, in **acciaio**, con cappuccio tornito.

| Codice articolo | lung. x prof. mm | guida mm | peso Kg | prezzo € |
|-----------------|---------------------|-------------|------------|---------------|
| MCP81.40 | 400x175 | 27x13 | 3,00 | 77,50 |
| MCP81.60 | 600x175 | 27x13 | 3,20 | 91,00 |
| MCP81.80 | 800x175 | 27x13 | 3,70 | 103,00 |
| MCP84.30 | 300x200 | 30x15 | 3,00 | 76,50 |
| MCP84.40 | 400x200 | 30x15 | 3,40 | 83,00 |
| MCP84.50 | 500x200 | 30x15 | 3,70 | 89,00 |
| MCP84.60 | 600x200 | 30x15 | 4,00 | 95,50 |
| MCP84.80 | 800x200 | 30x15 | 5,00 | 107,50 |
| MCP84.100 | 1000x200 | 30x15 | 5,20 | 119,50 |
| MCP84.150 | 1500x200 | 30x15 | 6,70 | 139,50 |
| MCP84.200 | 2000x200 | 30x15 | 8,20 | 247,50 |
| MCP84.250 | 2500x200 | 30x15 | 9,70 | 320,00 |
| MCP84.300 | 3000x200 | 30x15 | 11,20 | 366,50 |
| MCP84.350 | 3500x200 | 30x15 | 12,70 | 400,00 |
| MCP85.40 | 400x250 | 30x15 | 3,60 | 89,00 |
| MCP85.50 | 500x250 | 30x15 | 3,90 | 95,50 |
| MCP85.60 | 600x250 | 30x15 | 4,20 | 100,50 |
| MCP85.80 | 800x250 | 30x15 | 4,90 | 114,00 |
| MCP85.100 | 1000x250 | 30x15 | 5,50 | 128,50 |
| MCP85.150 | 1500x250 | 30x15 | 7,10 | 146,00 |
| MCP85.200 | 2000x250 | 30x15 | 8,70 | 252,00 |
| MCP85.250 | 2500x250 | 30x15 | 10,30 | 333,50 |
| MCP85.300 | 3000x250 | 30x15 | 11,90 | 376,50 |
| MCP85.350 | 3500x250 | 30x15 | 13,50 | 404,00 |

Accessori/ricambi art. 81, 84, 85

Scorrevole completo di vite e cappuccio



Art. 1044 per
Art. 1045 per
Art. 1046 per

| | prezzo € |
|-------|--------------|
| MCP81 | 46,50 |
| MCP84 | 49,00 |
| MCP85 | 52,50 |

Vite con cappuccio tornito



Art. 1010 per

| | prezzo € |
|-------------|--------------|
| MCP81/84/85 | 23,50 |

Cappuccio tornito



Art. 1013 per

| | prezzo € |
|-------------|--------------|
| MCP81/84/85 | 12,50 |

MCP 77 N

MCP 77 N Strettoi a leva rapida

Con dentatura fine per una maggior regolazione e più tenuta. Totalmente in acciaio, con cappuccio di pressione piano, mobile. Impugnatura anatomica in corpo unico.



Codice articolo N

| | lung. x prof. mm | guida mm | peso Kg | prezzo € |
|-----------|---------------------|-------------|------------|---------------|
| MCP77.12 | 120x60 | 13,5x6,5 | 0,50 | 50,00 |
| MCP77.16 | 160x80 | 16x7,5 | 1,00 | 56,00 |
| MCP77.20 | 200x100 | 19,5x9,5 | 1,60 | 65,50 |
| MCP77.25 | 250x120 | 22x10,5 | 2,40 | 79,00 |
| MCP77.30 | 300x140 | 25x12 | 2,50 | 88,00 |
| MCP77.40 | 400x120 | 25x12 | 2,80 | 91,00 |
| MCP77.50 | 500x120 | 25x12 | 3,00 | 94,50 |
| MCP77.60 | 600x120 | 25x12 | 3,10 | 99,50 |
| MCP77.80 | 800x120 | 27x13 | 4,30 | 110,00 |
| MCP77.100 | 1000x120 | 27x13 | 5,30 | 127,50 |

Accessori/ricambi art. MCP 77 N Scorrevole



| | | prezzo € |
|-------------|-----|-----------------------------|
| Art. 1031/2 | per | MCP77.12 41,50 |
| Art. 1031 | per | MCP77.16 43,50 |
| Art. 1032 | per | MCP77.20 45,50 |
| Art. 1033 | per | MCP77.25 51,00 |
| Art. 1034 | per | MCP77.30 64,50 |
| Art. 1035 | per | MCP77.40/50/60 60,00 |
| Art. 1036 | per | MCP77.80/100 67,50 |

MCP 803, 804, 805

MCP 803, 804, 805 Strettoio componibile a lungo scartamento

Strettoio componibile, parti in **acciaio**, possibilità di raggiungere lunghe profondità. Smontabile per ridurre ingombro e facilitare il trasporto.

| Codice articolo | lung. x prof. mm | guida mm | peso Kg | pressione Kg | prezzo € |
|-----------------|------------------|-----------|---------|--------------|---------------|
| MCP803.300 | 300x300 | 36,0x18,0 | 5,76 | 850 | 123,00 |
| MCP803.400 | 400x300 | 36,0x18,0 | 6,20 | 850 | 131,50 |
| MCP803.500 | 500x300 | 36,0x18,0 | 6,66 | 850 | 141,00 |
| MCP803.600 | 600x300 | 36,0x18,0 | 7,10 | 850 | 147,00 |
| MCP803.800 | 800x300 | 36,0x18,0 | 8,00 | 850 | 153,50 |
| MCP803.1000 | 1000x300 | 36,0x18,0 | 8,92 | 850 | 164,00 |
| MCP804.300 | 300x400 | 36,0x18,0 | 6,66 | 650 | 134,00 |
| MCP804.400 | 400x400 | 36,0x18,0 | 7,10 | 650 | 143,00 |
| MCP804.500 | 500x400 | 36,0x18,0 | 7,56 | 650 | 151,50 |
| MCP804.600 | 600x400 | 36,0x18,0 | 8,00 | 650 | 158,50 |
| MCP804.800 | 800x400 | 36,0x18,0 | 8,92 | 650 | 165,00 |
| MCP804.1000 | 1000x400 | 36,0x18,0 | 9,82 | 650 | 175,00 |
| MCP805.300 | 300x500 | 36,0x18,0 | 7,57 | 450 | 147,00 |
| MCP805.400 | 400x500 | 36,0x18,0 | 8,00 | 450 | 157,50 |
| MCP805.500 | 500x500 | 36,0x18,0 | 8,47 | 450 | 167,00 |
| MCP805.600 | 600x500 | 36,0x18,0 | 8,92 | 450 | 176,00 |
| MCP805.800 | 800x500 | 36,0x18,0 | 9,82 | 450 | 185,50 |
| MCP805.1000 | 1000x500 | 36,0x18,0 | 10,73 | 450 | 198,00 |



STRETTOI

MCP 76



MCP 76 Strettoio monoblocco

In acciaio speciale per uso universale: legno e metallo.

| Codice articolo | lung. x prof. mm | guida mm | peso Kg | prezzo € |
|-----------------|---------------------|-------------|------------|--------------|
| MCP76.A16 | 160x80 | 25x6 | 0,70 | 15,50 |
| MCP76.A20 | 200x80 | 25x6 | 0,70 | 17,00 |
| MCP76.A25 | 250x80 | 25x6 | 0,75 | 18,50 |
| MCP76.A30 | 300x80 | 25x6 | 0,80 | 19,50 |
| MCP76.A40 | 400x80 | 25x6 | 0,95 | 20,50 |
| MCP76.B20 | 200x100 | 30x8 | 1,10 | 20,50 |
| MCP76.B25 | 250x100 | 30x8 | 1,20 | 22,50 |
| MCP76.B30 | 300x100 | 30x8 | 1,30 | 29,00 |
| MCP76.B40 | 400x100 | 30x8 | 1,50 | 30,00 |
| MCP76.B50 | 500x100 | 30x8 | 1,70 | 31,00 |
| MCP76.B60 | 600x100 | 30x8 | 1,90 | 32,50 |
| MCP76.B80 | 800x100 | 30x8 | 2,10 | 33,50 |
| MCP76.B100 | 1000x100 | 30x8 | 2,60 | 37,00 |
| MCP76.C50 | 500x120 | 35x9 | 3,20 | 37,00 |
| MCP76.C60 | 600x120 | 35x9 | 3,40 | 38,00 |
| MCP76.C80 | 800x120 | 35x9 | 3,60 | 41,50 |
| MCP76.C100 | 1000x120 | 35x9 | 3,80 | 45,50 |
| MCP76.C120 | 1200x120 | 35x9 | 4,00 | 49,00 |
| MCP76.C150 | 1500x120 | 35x9 | 4,50 | 53,50 |
| MCP76.D120 | 1200x120 | 35x11 | 5,50 | 63,50 |
| MCP76.D150 | 1500x120 | 35x11 | 6,00 | 74,50 |

MCP 176



MCP 176 Strettoio monoblocco a lungo scartamento

In acciaio speciale per uso universale: legno e metallo.

| Codice articolo | lung. x prof. mm | guida mm | peso Kg | prezzo € |
|-----------------|---------------------|-------------|------------|--------------|
| MCP176.E40 | 400X175 | 35X9 | 2,60 | 37,00 |
| MCP176.E50 | 500X175 | 35X9 | 2,80 | 40,50 |
| MCP176.E60 | 600X175 | 35X9 | 3,10 | 43,50 |
| MCP176.E80 | 800X175 | 35X9 | 3,50 | 49,00 |
| MCP176.F30 | 300x200 | 35x11 | 2,80 | 41,50 |
| MCP176.F40 | 400x200 | 35x11 | 3,10 | 44,50 |
| MCP176.F50 | 500x200 | 35x11 | 3,40 | 49,00 |
| MCP176.F60 | 600x200 | 35x11 | 3,60 | 51,00 |
| MCP176.F80 | 800x200 | 35x11 | 4,20 | 56,00 |
| MCP176.F100 | 1000x200 | 35x11 | 4,80 | 60,00 |
| MCP176.G40 | 400x250 | 35x11 | 3,30 | 49,00 |
| MCP176.G50 | 500x250 | 35x11 | 3,60 | 54,50 |
| MCP176.G60 | 600x250 | 35x11 | 3,90 | 57,00 |
| MCP176.G80 | 800x250 | 35x11 | 4,50 | 60,00 |
| MCP176.G100 | 1000x250 | 35x11 | 5,00 | 65,50 |

STRETTOI

MCP 72



MCP 72 Strettoio a vite

Modello base, in **acciaio**, cappuccio di pressione stampato, impugnatura in legno.

| Codice articolo | lung. x prof. mm | guida mm | peso Kg | prezzo € |
|-----------------|---------------------|-------------|------------|---------------|
| MCP72.12 | 120x60 | 13,5x6,5 | 0,30 | 20,50 |
| MCP72.16 | 160x80 | 16x7,5 | 0,50 | 26,00 |
| MCP72.20 | 200x100 | 19,5x9,5 | 0,88 | 31,00 |
| MCP72.25 | 250x120 | 22x10,5 | 1,23 | 37,00 |
| MCP72.30 | 300x140 | 25x12 | 1,85 | 49,00 |
| MCP72.40 | 400x120 | 25x12 | 1,91 | 52,50 |
| MCP72.50 | 500x120 | 25x12 | 2,12 | 54,50 |
| MCP72.60 | 600x120 | 25x12 | 2,33 | 57,00 |
| MCP72.80 | 800x120 | 27x13 | 3,26 | 67,50 |
| MCP72.100 | 1000x120 | 27x13 | 3,75 | 79,00 |
| MCP72.125 | 1250x120 | 27x13 | 4,36 | 100,50 |
| MCP72.150 | 1500x120 | 27x13 | 4,98 | 126,50 |



Accessori/ricambi art. MCP 72

| Art. | per | prezzo € | Art. | per | prezzo € |
|-------------|--------------|--------------|-----------|------------------------|--------------|
| Art. 1014/2 | per MCP72.12 | 17,00 | Art. 1016 | per MCP72.25 | 28,00 |
| Art. 1014 | per MCP72.16 | 19,50 | Art. 1017 | per MCP72.30 | 31,00 |
| Art. 1015 | per MCP72.20 | 20,50 | Art. 1060 | per MCP72.40/50/60 | 35,00 |
| | | | Art. 1061 | per MCP72. da 80 a 150 | 45,50 |

MCP 87



MCP 87 Strettoio a vite manico girevole

Modello base, in **acciaio**, cappuccio di pressione stampato, impugnatura in materiale plastico, ergonomica.

| Codice articolo | lung. x prof. mm | guida mm | peso Kg | prezzo € |
|-----------------|---------------------|-------------|------------|---------------|
| MCP87.16 | 160x80 | 16x7,5 | 0,59 | 28,00 |
| MCP87.20 | 200x100 | 19,5x9,5 | 0,98 | 35,00 |
| MCP87.25 | 250x120 | 22x10,5 | 1,33 | 41,50 |
| MCP87.30 | 300x140 | 25x12 | 1,98 | 52,50 |
| MCP87.40 | 400x120 | 25x12 | 2,04 | 54,50 |
| MCP87.50 | 500x120 | 25x12 | 2,25 | 57,00 |
| MCP87.60 | 600x120 | 25x12 | 2,46 | 60,00 |
| MCP87.80 | 800x120 | 27x13 | 3,40 | 73,50 |
| MCP87.100 | 1000x120 | 27x13 | 3,88 | 85,00 |
| MCP87.125 | 1250x120 | 27x13 | 4,50 | 106,50 |
| MCP87.150 | 1500x120 | 27x13 | 5,11 | 130,50 |

MCP 88**MCP 88 Strettoio Super leggero****MERCE IN ESAURIMENTO**

Asta in acciaio trafilato, manico legno, cappuccio oscillante, ganasce in ghisa, dispositivo rapido di serraggio e di rilascio.

| Codice articolo | lung. x prof. mm | guida mm | apertura utile mm | peso Kg | prezzo € |
|-----------------|---------------------|-------------|----------------------|------------|-------------|
| MCP88.15 | 240x100 | 20x5 | 150 | 0,54 | 2,50 |
| MCP88.20 | 290x100 | 20x5 | 200 | 0,57 | 3,00 |
| MCP88.25 | 340x100 | 20x5 | 250 | 0,61 | 3,50 |

**PREZZO
NETTO****MCP 169****MCP 169 Strettoio a vite "Hook"****MERCE IN ESAURIMENTO**

Medio pesanti con manico ad astina totalmente in acciaio, con cappuccio di pressione tornito in tre pezzi.

| Codice articolo | lung. x prof. mm | guida mm | peso Kg | prezzo € |
|-----------------|---------------------|-------------|------------|--------------|
| MCP169.20 | 200x80 | 22x10,5 | 1,20 | 15,00 |
| MCP169.25 | 250x80 | 27x13 | 2,00 | 19,00 |
| MCP169.30 | 300x100 | 30x15 | 3,00 | 23,00 |
| MCP169.50 | 500x120 | 40x20 | 6,50 | 41,00 |

**PREZZO
NETTO**

MCP 80**MCP 80 Strettoii a leva reversibili**

Per stringere o distanziare.



| Codice articolo | lung. x prof. mm | guida mm | peso Kg | prezzo € |
|-----------------|---------------------|-------------|------------|---------------|
| MCP80.15 | 150x80 | 22x10,5 | 1,30 | 91,00 |
| MCP80.20 | 200x80 | 22x10,5 | 1,40 | 97,50 |
| MCP80.30 | 300x100 | 27x13 | 2,60 | 115,00 |
| MCP80.50 | 500x80 | 22x10,5 | 1,85 | 103,00 |
| MCP80.60 | 600x100 | 27x13 | 3,50 | 142,00 |
| MCP80.80 | 800x80 | 22x10,5 | 2,50 | 123,00 |
| MCP80.100 | 1000x100 | 27x13 | 4,50 | 157,50 |

Accessori/ricambi art. MCP 80**Scorrevole**

| Art. | per | prezzo € |
|-----------|-----------------------|--------------|
| Art. 1039 | per MCP80.15/20/50/80 | 65,50 |
| Art. 1040 | per MCP80.30/60/100 | 77,50 |

Testina per distanziare

| Art. | per | prezzo € |
|-----------|-----------------------|--------------|
| Art. 1041 | per MCP80.15/20/50/80 | 13,50 |
| Art. 1042 | per MCP80.30/60/100 | 15,50 |

Cappuccio composto piano

| Art. | per | prezzo € |
|-----------|--------------------------|--------------|
| Art. 1043 | per MCP80.15 > MCP80.100 | 33,50 |

Esempio di utilizzo

**MCP 182, 183, 185****MCP 182, 183, 185 Strettoii a "U"****MERCE IN ESAURIMENTO**

Come modello 701, innovativo per pezzi e prese difficili.

| Codice articolo | lung. x prof. mm | guida mm | peso Kg | prezzo € |
|-----------------|---------------------|-------------|------------|--------------|
| MCP182.25 | 250x120 | 22x10,5 | 1,64 | 19,50 |
| MCP183.50 | 500x140 | 30x15 | 4,40 | 35,50 |
| MCP185.40 | 400x175 | 40x20 | 7,78 | 57,50 |
| MCP185.50 | 500x175 | 40x20 | 8,33 | 61,00 |

PREZZO NETTO

MCP 86**MCP 86 Strettoi a vite con forma a C****MERCE IN ESAURIMENTO**In **acciaio** di altissima qualità.

| Codice articolo | lung. x prof. mm | guida mm | peso Kg | prezzo € |
|-----------------|---------------------|-------------|------------|--------------|
| MCP86.150 | 150x75 | 27x13 | 1,60 | 15,00 |
| MCP86.200 | 200x90 | 30x15 | 2,60 | 21,00 |
| MCP86.250 | 250x100 | 40x20 | 4,60 | 33,00 |

**PREZZO
NETTO****MCP 89****MCP 89 Strettoi a vite con forma a C aperta in acciaio modello semplice****MERCE IN ESAURIMENTO**

| Codice articolo | lung. x prof. mm | guida mm | peso Kg | prezzo € |
|-----------------|---------------------|-------------|------------|--------------|
| MCP89.150 | 150x75 | 46,5x20 | 1,8 | 7,00 |
| MCP89.200 | 200x85 | 51,5x21 | 3,1 | 11,00 |

**PREZZO
NETTO****MCP 73****MCP 73 Staffaggio a presa rapida per macchine utensili**

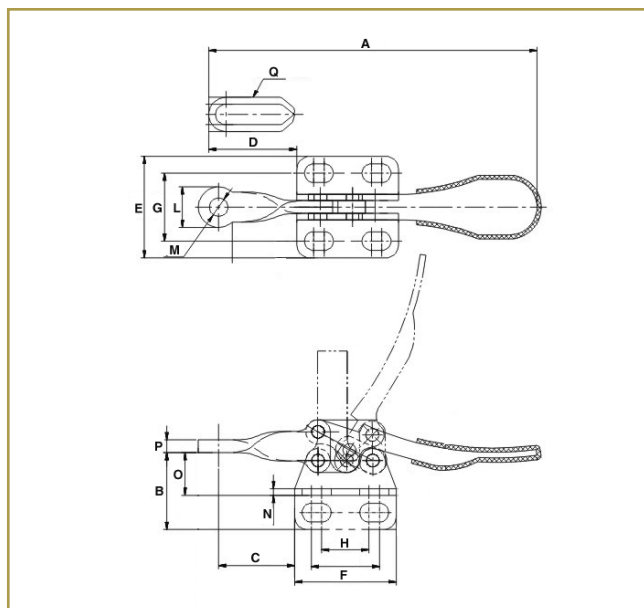
| Codice articolo | lung. x prof. mm | guida mm | peso Kg | prezzo € |
|-----------------|---------------------|-------------|------------|---------------|
| MCP73/1 | 160x80 | 16x7,5 | 0,70 | 97,50 |
| MCP73/2 | 200x100 | 19,5x9,5 | 1,20 | 123,00 |

MCP04CH-201A/201AL

Per materiali delicati e pressioni lievi.
I rivetti sono in acciaio inox. Vite di pressione in nylon.



MCP04CH-201AL (BASE DIMEZZATA)



Codice articolo

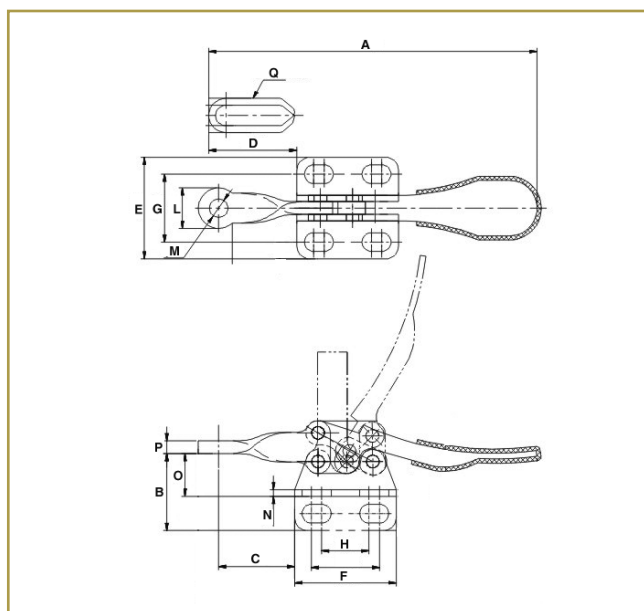
| | Portata kg. | A | B | C | D | E | F | G | H | L | M | N | O | P | Q | Peso gr. | prezzo € |
|---------------|-------------|----|----|----|----|------|------|------|------|-----|--------|-----|------|-----|-----|----------|-------------|
| MCP04CH-201A | 27 | 79 | 17 | 23 | 22 | 23,8 | 23,8 | 15,9 | 13,5 | 9,5 | M4x0,7 | 1,6 | 10,3 | 3,2 | 4,4 | 30 | 7,80 |
| MCP04CH-201AL | 27 | 79 | 17 | 23 | 22 | - | 23,8 | 4,2 | 13,5 | 9,5 | M4x0,7 | 3,2 | 7,9 | 3,2 | 4,4 | 30 | 7,80 |

MCP04CH-201/201L

Per materiali delicati e pressioni lievi.
I rivetti sono in acciaio inox. Vite di pressione in nylon.



MCP04CH-201L (BASE DIMEZZATA)



Versione base ridotta

Codice articolo

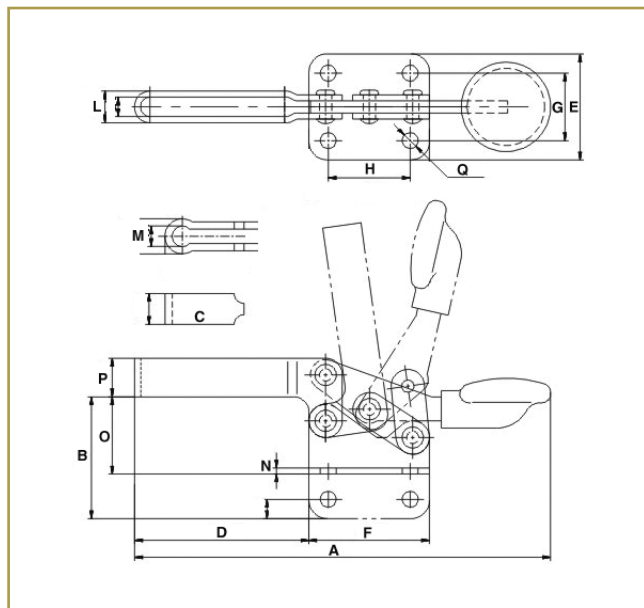
| | Portata kg. | A | B | C | D | E | F | G | H | L | M | N | O | P | Q | Peso gr. | prezzo € |
|--------------|-------------|----|----|----|-------|------|------|------|------|-----|--------|-----|-----|---|-----|----------|-------------|
| MCP04CH-201 | 27 | 77 | 17 | 22 | 20,11 | 23,8 | 23,8 | 15,9 | 13,5 | 4,8 | M4x0,7 | 1,6 | 7,9 | 7 | 4,4 | 30 | 8,30 |
| MCP04CH-201L | 27 | 77 | 17 | 22 | 20,11 | - | 23,8 | 4,2 | 13,5 | 4,8 | M4x0,7 | 3,2 | 7,9 | 7 | 4,4 | 30 | 8,30 |

MCP04CH-2300/225D/12500/2600

Puntale in neoprene.
Rivetti in acciaio inox.



MCP04CH-2300

**Codice articolo**

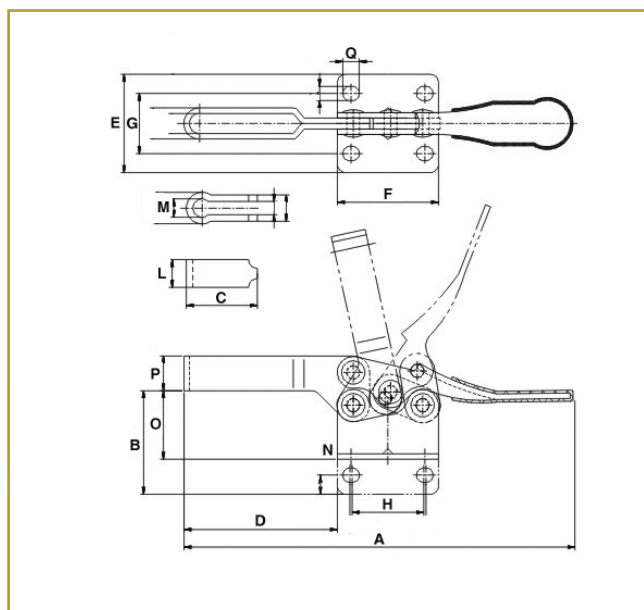
| | Portata kg. | A | B | C | D | E | F | G | H | L | M | N | O | P | Q | Peso gr. | prezzo € |
|--------------|----------------|-----|------|----|-----|------|------|------|------|------|---------|-----|------|-----|-----|-------------|--------------|
| MCP04CH-2300 | 68 | 137 | 39,7 | 18 | 45 | 27 | 25,4 | 17,6 | 13,5 | 5,6 | M5x0,8 | 2 | 18,5 | 9,5 | 4,4 | 85 | 9,30 |
| MCP04CH-225D | 90 | 168 | 50,5 | 35 | 61 | 38,6 | 37,4 | 28 | 26 | 6,4 | M6x1 | 2,6 | 24 | 13 | 5,5 | 265 | 9,30 |
| MCP04CH-2500 | 227 | 219 | 51,4 | 27 | 79 | 43,6 | 41,2 | 31 | 26 | 9 | M8x1,25 | 3,2 | 34 | 14 | 6,6 | 330 | 22,50 |
| MCP04CH-2600 | 340 | 274 | 68 | 70 | 103 | 58 | 59 | 41 | 41 | 11,4 | M10x1,5 | 4 | 44,5 | 19 | 8 | 740 | 30,00 |

MCP04CH-201B/201BS/22165

Puntale in neoprene.
Rivetti in acciaio inox.

MCP04CH-201B
MCP04CH-22165

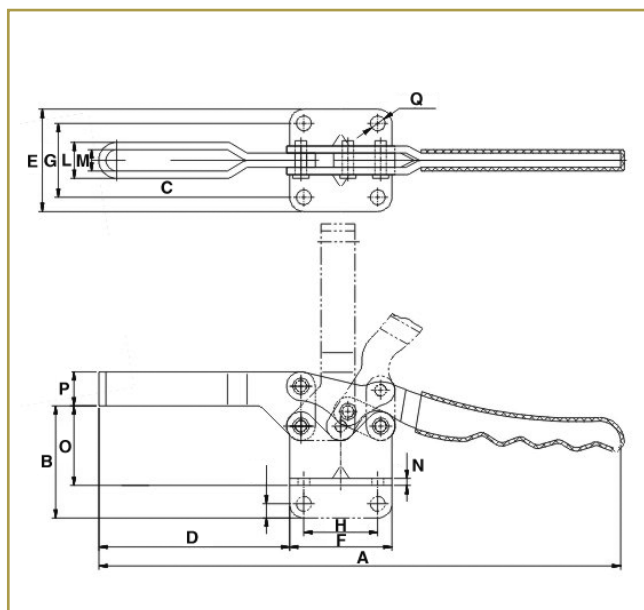
MCP04CH-201BS

**Codice articolo**

| | Portata kg. | A | B | C | D | E | F | G | H | L | M | N | O | P | Q | Peso gr. | prezzo € |
|---------------|----------------|-----|------|------|------|------|------|------|------|-----|---------|-----|------|------|-----|-------------|--------------|
| MCP04CH-201B | 90 | 142 | 36,5 | 31,8 | 56,2 | 35,7 | 36,5 | 22,2 | 27 | 6,7 | M6x1 | 2 | 25,4 | 12,7 | 5,2 | 130 | 10,30 |
| MCP04CH-201BS | 90 | 142 | 36,5 | - | 61,9 | 35,7 | 36,5 | 22,2 | 27 | * | M6x1 | 2 | 25,4 | * | 5,2 | 130 | 9,30 |
| MCP04CH-22165 | 250 | 168 | 49 | 34,1 | 69 | 34,8 | 38,5 | 22,2 | 25,4 | 9,2 | M8x1,25 | 3,2 | 34,9 | 13,5 | 6,7 | 285 | 11,90 |

MCP04CH-20235

Puntale in neoprene.
Rivetti in acciaio inox.

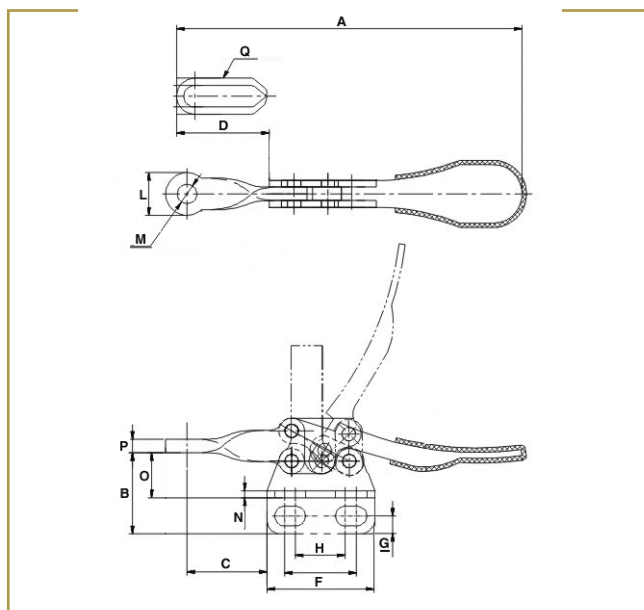


Codice articolo

| Portata kg. | A | B | C | D | E | F | G | H | L | M | N | O | P | Q | Peso gr. | prezzo € | |
|---------------|-----|-----|------|------|-----|------|------|------|------|----|---------|---|------|----|----------|----------|--------------|
| MCP04CH-20235 | 273 | 252 | 70,6 | 57,2 | 104 | 57,2 | 57,2 | 41,2 | 41,2 | 19 | M10x1,5 | 4 | 44,5 | 19 | 8,3 | 640 | 20,50 |

MCP04CH-201AI

Modello verticale
Per materiali delicati e pressioni lievi
Rivetti in acciaio inox.
Vite di pressione in nylon.

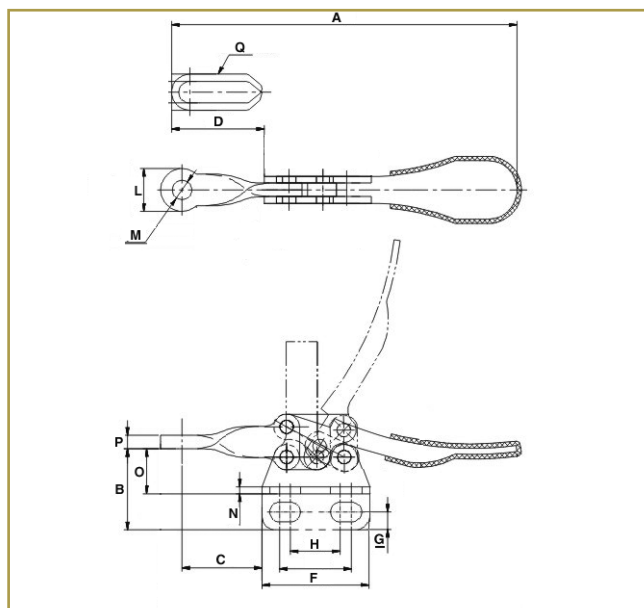


Codice articolo

| Portata kg. | A | B | C | D | E | F | G | H | L | M | N | O | P | Q | Peso gr. | prezzo € | |
|---------------|----|----|----|------|----|---|------|-----|------|---|--------|-----|------|---|----------|----------|--------------|
| MCP04CH-201AI | 27 | 79 | 28 | 20,6 | 22 | - | 23,8 | 4,2 | 13,5 | 9 | M4x0,7 | 3,2 | 15,3 | 3 | 4,4 | 30 | 10,30 |

MCP04CH-201I

Modello verticale
 Per materiali delicati e pressioni lievi
 Rivetti in acciaio inox.
 Vite di pressione in nylon.

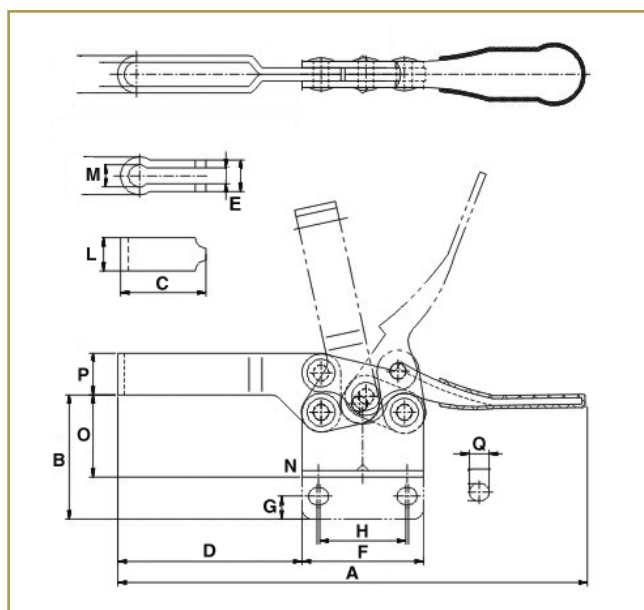


Codice articolo

| Portata kg. | A | B | C | D | E | F | G | H | L | M | N | O | P | Q | Peso gr. | prezzo € | |
|---------------|----|----|----|---|----|---|------|-----|------|-----|--------|-----|------|---|----------|----------|-------------|
| MCP04CH-201 I | 27 | 79 | 28 | 9 | 19 | - | 24,3 | 4,2 | 13,5 | 4,8 | M4x0,7 | 3,2 | 12,9 | 7 | 4,4 | 30 | 8,30 |

MCP04CH-2301B/2501B/2601B

Modello verticale
 Per materiali delicati e pressioni lievi
 Puntale in neoprene.
 Rivetti in acciaio inox.



Codice articolo

| Portata kg. | A | B | C | D | E | F | G | H | L | M | N | O | P | Q | Peso gr. | prezzo € | |
|---------------|-----|-----|----|----|-----|-----|------|-----|------|------|---------|-----|------|------|----------|----------|--------------|
| MCP04CH-2301B | 68 | 137 | 49 | 18 | 45 | 4 | 25,4 | 7 | 13,5 | 5,6 | M5x0,8 | 2 | 25,4 | 12,5 | 4,4 | 85 | 8,30 |
| MCP04CH-2501B | 227 | 219 | 74 | 27 | 66 | 6,4 | 40 | 7,5 | 26 | 8,4 | M8x1,25 | 3,2 | 39,5 | 14 | 6,6 | 330 | 11,90 |
| MCP04CH-2601B | 340 | 270 | 99 | 70 | 103 | 16 | 41 | 8,5 | 41 | 10,5 | M10x1,5 | 4 | 54,5 | 19 | 8 | 740 | 26,00 |

MCP04CH-201BI/201BSI/225DI

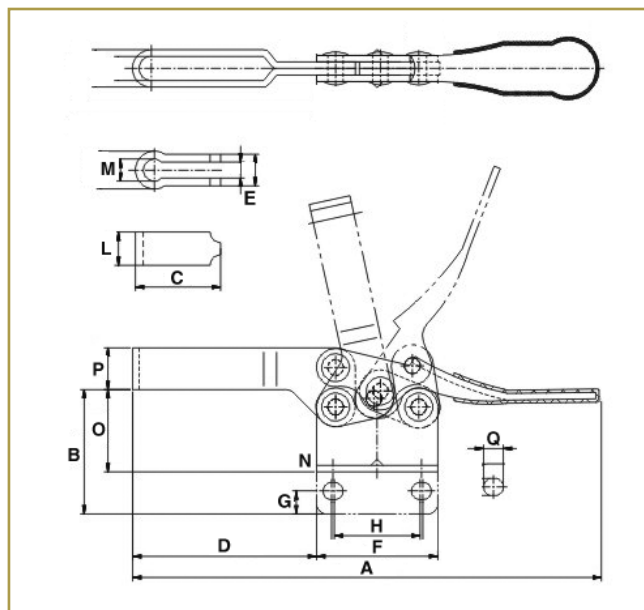
Modello verticale

Per materiali delicati e pressioni lievi

Puntale in neoprene. Rivetti in acciaio inox.



MCP04CH-201BI



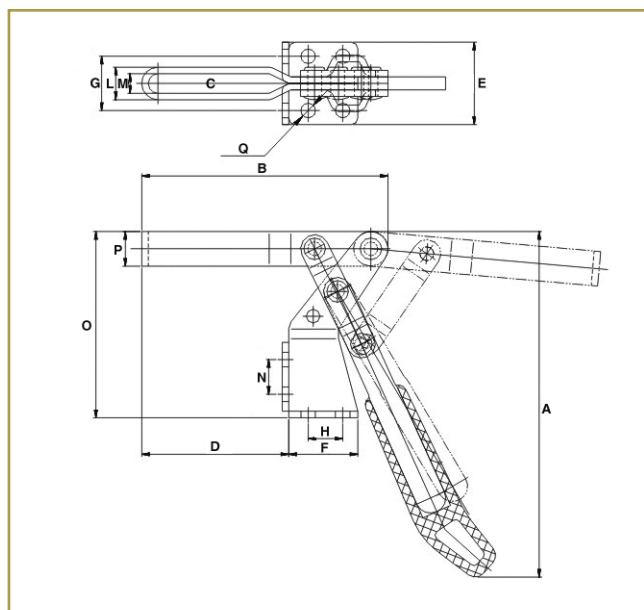
Codice articolo

| | Portata kg. | A | B | C | D | E | F | G | H | L | M | N | O | P | Q | Peso gr. | prezzo € |
|----------------|-------------|-----|------|------|------|-----|------|-----|------|-----|---------|-----|------|------|-----|----------|--------------|
| MCP04CH-201BI | 90 | 142 | 49 | 31,8 | 56,2 | 8 | 36,5 | 7,5 | 26 | 6,7 | M6x1 | 2 | 30,6 | 12,7 | 5,2 | 130 | 10,30 |
| MCP04CH-201BSI | 90 | 142 | 49 | - | 56,2 | 8 | 36,5 | 7,5 | 26 | * | M6x1 | 2 | 30,6 | * | 5,2 | 130 | 10,30 |
| MCP04CH-225DI | 250 | 168 | 61,1 | 34,1 | 69 | 6,4 | 38,5 | 6,3 | 25,4 | 9,2 | M8x1,25 | 3,2 | 41,3 | 13,5 | 6,7 | 280 | 17,00 |

MCP04CH-20820

Puntale in neoprene. Rivetti in acciaio inox.

2 basi d'appoggio.



Codice articolo

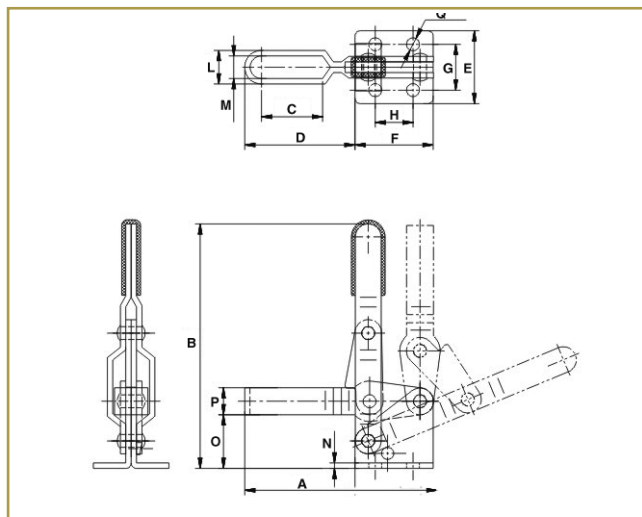
| | Portata kg. | A | B | C | D | E | F | G | H | L | M | N | O | P | Q | Peso gr. | prezzo € |
|---------------|-------------|-----|-----|----|----|----|----|------|----|-----|---------|-----|----|----|-----|----------|--------------|
| MCP04CH-20820 | 100 | 177 | 140 | 52 | 68 | 39 | 35 | 25,4 | 16 | 8,3 | M8x1,25 | 3,2 | 70 | 16 | 6,7 | 400 | 24,50 |

MCP04CH-101A/12050U/12130/12132/12265/10247/101J

Puntale in neoprene.
Rivetti in acciaio inox.



MCP04CH-101A



Codice articolo

| | Portata kg. | A | B | C | D | E | F | G | H | L | M | N | O | P | Q | Peso gr. | prezzo € |
|----------------|-------------|-------|-------|------|-------|------|------|------|------|------|---------|-----|------|------|------|----------|--------------|
| MCP04CH-101A | 50 | 51,4 | 83,8 | 17,5 | 26 | 33,4 | 25,5 | 23,8 | 15,9 | 4,6 | M4x0,7 | 2 | 15,9 | 8,3 | 4,4 | 60 | 8,80 |
| MCP04CH-12050U | 91 | 64 | 109 | 28 | 32,9 | 39,8 | 25,5 | 27 | 12,7 | 6,5 | M6x1 | 3,2 | 23,8 | 9,5 | 5,2 | 170 | 11,90 |
| MCP04CH-12130 | 227 | 139,7 | 140 | 34,9 | 57,2 | 46 | 34,9 | 31,8 | 19 | 9,5 | M8x1,25 | 3,2 | 31,8 | 16 | 7,1 | 355 | 14,00 |
| MCP04CH-12132 | 227 | 139,7 | 140 | 47,6 | 95,2 | 46 | 34,9 | 31,8 | 19 | 9,5 | M8x1,25 | 3,2 | 31,8 | 16 | 7,1 | 370 | 14,50 |
| MCP04CH-12265 | 340 | 144 | 202 | 62,5 | 91 | 64,3 | 49,2 | 45,2 | 31,8 | 12 | M10x1,5 | 3,2 | 42,9 | 19 | 8,4 | 635 | 21,00 |
| MCP04CH-10247* | 450 | 176 | 225,4 | 79,4 | 125,4 | 64,3 | 50,8 | 45,3 | 31,8 | 13,5 | ** | 4,5 | 50,8 | 22,2 | 8,7 | 1250 | 45,00 |
| MCP04CH-101J* | 550 | 229,2 | 305 | 95 | 153 | 95 | 76,2 | 69,8 | 50,8 | 16,7 | ** | 4,5 | 82,5 | 31,7 | 12,7 | 2540 | 60,00 |

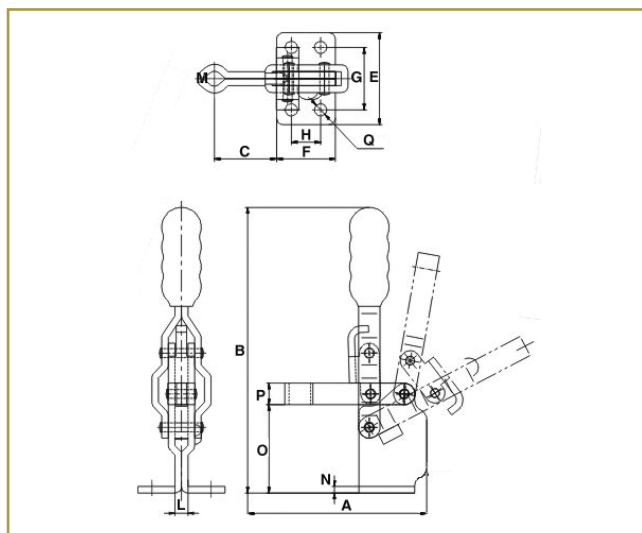
* No gomma puntale

MCP04CH-12050/12140/12142/12275/10249/101JS

Puntale in neoprene. Barra in unico pezzo.
Rivetti in acciaio inox.



MCP04CH-12050



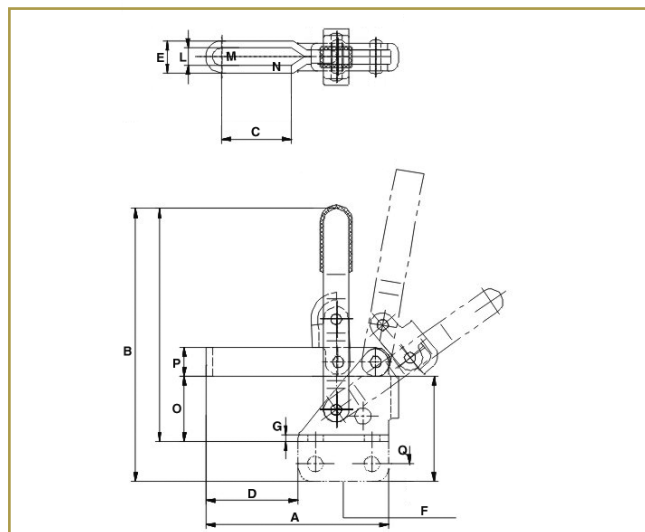
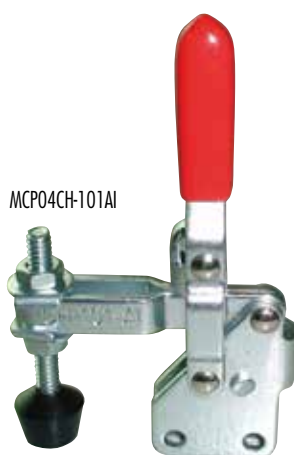
Codice articolo

| | Portata kg. | A | B | C | D | E | F | G | H | L | M | N | O | P | Q | Peso gr. | prezzo € |
|----------------|-------------|-------|-----|------|-------|------|------|------|------|-----|---------|-----|------|------|------|----------|--------------|
| MCP04CH-12050 | 91 | 64 | 109 | - | 32,9 | 39,7 | 25,4 | 27 | 12,7 | - | M6x1 | 3,2 | 23,8 | 9,5 | 5,2 | 170 | 11,90 |
| MCP04CH-12140 | 225 | 106 | 140 | 47 | 71 | 46 | 34,8 | 31,8 | 19 | 6 | M8x1,25 | 3,2 | 31,8 | 16 | 7,1 | 340 | 14,00 |
| MCP04CH-12142 | 225 | 131,8 | 140 | 47 | 71,4 | 46 | 34,8 | 31,8 | 19 | 6 | M8x1,25 | 3,2 | 31,8 | 16 | 7,1 | 355 | 14,50 |
| MCP04CH-12275 | 340 | 144 | 202 | 62,5 | 91 | 64,3 | 49,2 | 45,2 | 31,8 | 8 | M10x1,5 | 3,2 | 42,9 | 19 | 8,4 | 680 | 28,00 |
| MCP04CH-10249* | 450 | 176,2 | 225 | 79,5 | 125,4 | 64,3 | 50,8 | 45,3 | 31,8 | 9,5 | ** | 4,5 | 50,8 | 22,2 | 8,7 | 1250 | 45,00 |
| MCP04CH-101JS* | 550 | 229,3 | 305 | 79,4 | 153 | 95 | 69,8 | 69,8 | 50,8 | 9,5 | ** | 4,5 | 82,5 | 31,7 | 12,7 | 2540 | 60,00 |

* No gomma puntale

MCP04CH-101AI/101AIT/12135/12270/10248/101JSB

Modello verticale
Puntale in neoprene.
Rivetti in acciaio inox.

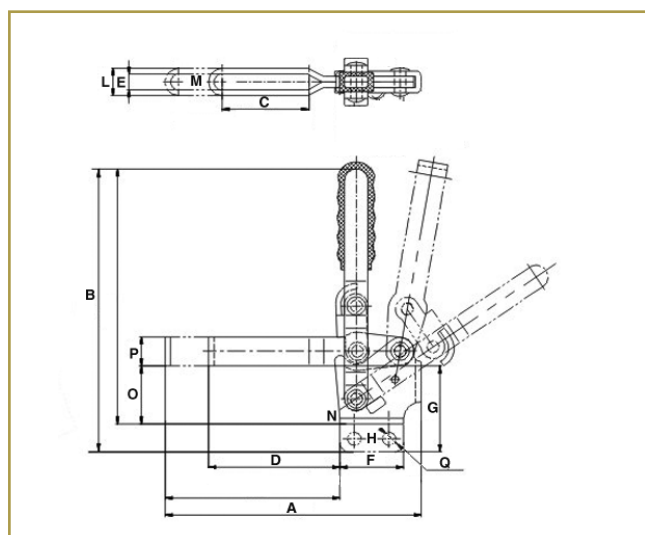


Codice articolo

| Portato kg. | A | B | C | D | E | F | G | H | L | M | N | O | P | Q | Peso gr. | prezzo € | |
|----------------|-----|-------|-----|------|-------|------|------|------|------|------|---------|-----|-------|------|----------|----------|--------------|
| MCP04CH-101AI | 50 | 51,4 | 84 | 17,5 | 26 | 8 | 25,5 | 4,6 | 15,9 | 4,6 | M4x07 | 2 | 22,3 | 8,3 | 4,4 | 60 | 8,80 |
| MCP04CH-101AIT | 91 | 70,5 | 111 | 28 | 45 | 12,8 | 25,5 | 7,3 | 12,7 | 6,5 | M6x1 | 3,2 | 28,5 | 9,5 | 5,2 | 170 | 9,30 |
| MCP04CH-12135 | 227 | 106,3 | 154 | 47,6 | 71,4 | 12,8 | 34,8 | 6,4 | 19 | 9,5 | M8x1,25 | 3,2 | 39,7 | 16 | 7,1 | 355 | 14,00 |
| MCP04CH-12270 | 340 | 144 | 224 | 62 | 90 | 12,8 | 49,2 | 9,5 | 31,8 | 12 | M10x1,5 | 3,2 | 55,6 | 19 | 8,4 | 635 | 28,00 |
| MCP04CH-10248 | 450 | 176,2 | 241 | 79,4 | 125,4 | 23 | 50,8 | 9,5 | 31,8 | 13,5 | ** | 4,5 | 56,5 | 22,2 | 8,7 | 1250 | 45,00 |
| MCP04CH-101JSB | 550 | 225,2 | 340 | 95 | 149 | 18,5 | 76,2 | 12,7 | 50,8 | 16,7 | ** | 4,5 | 102,5 | 31,7 | 12,7 | 2540 | 60,00 |

MCP04CH-12055/12145/12280/10250

Modello verticale
Puntale in neoprene. Barra in unico pezzo.
Rivetti in acciaio inox.



Codice articolo

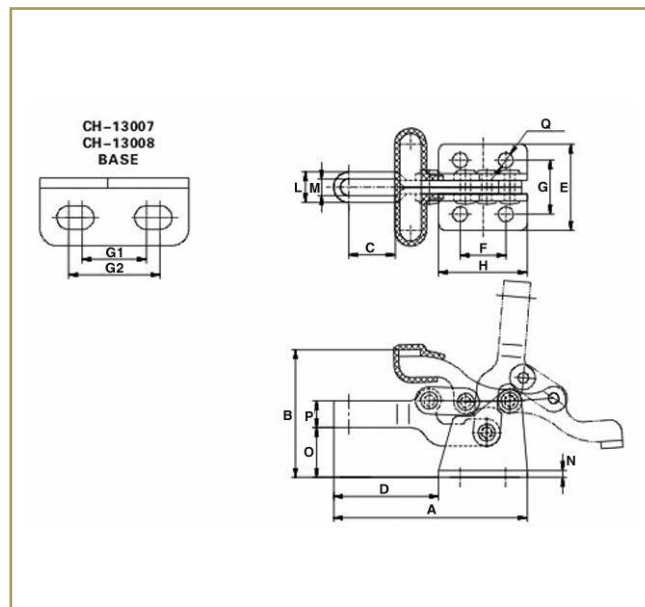
| Portato kg. | A | B | C | D | E | F | G | H | L | M | N | O | P | Q | Peso gr. | prezzo € | |
|---------------|-----|-------|-----|------|-------|------|------|-----|------|-----|---------|-----|------|------|----------|----------|--------------|
| MCP04CH-12055 | 91 | 64 | 109 | - | 27 | 12,8 | 25,5 | 71 | 12,7 | - | M6x1 | 3,2 | 28,5 | 9,5 | 5,2 | 170 | 11,90 |
| MCP04CH-12145 | 227 | 85,2 | 140 | 33 | 71,4 | 11 | 34,9 | 71 | 19 | 6 | M8x1,25 | 3,2 | 39,7 | 16 | 7,1 | 340 | 14,00 |
| MCP04CH-12280 | 340 | 144 | 224 | 62 | 91 | 19 | 49,2 | 9,5 | 31,8 | 8 | M10x1,5 | 3,2 | 55,6 | 19 | 8,4 | 680 | 28,00 |
| MCP04CH-10250 | 450 | 176,2 | 240 | 41,3 | 125,4 | 23,4 | 50,8 | 9,5 | 31,8 | 9,5 | ** | 4,5 | 56,5 | 22,2 | 8,7 | 1250 | 45,00 |

MCP04CH-13005/13007/13008

Modello con impugnatura a "T"
Per materiali delicati e pressioni lievi.
Rivetti in acciaio inox.



MCP04CH-13005



Codice articolo

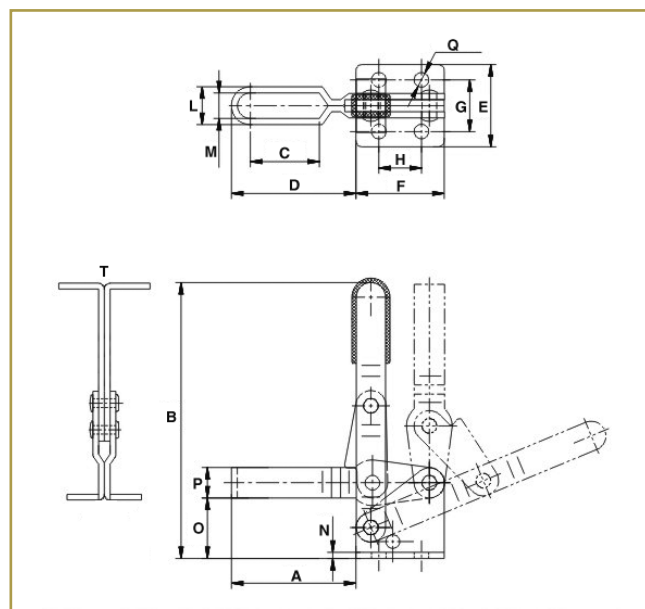
| | Portata kg. | A | B | C | D | E | F | G | H | L | M | N | O | P | Q | Peso gr. | prezzo € |
|---------------|-------------|------|------|------|------|----|------|----|------|-----|---------|-----|----|----|-----|----------|--------------|
| MCP04CH-13005 | 68 | 57 | 35,2 | 12,7 | 30,8 | 26 | 26,5 | 16 | 13,5 | 5,5 | M5x0,8 | 2 | 13 | 8 | 4,5 | 60 | 13,40 |
| MCP04CH-13007 | 150 | 93,7 | 58,7 | 19 | 50,1 | 46 | 44 | 29 | 23 | 8,3 | M8x1,25 | 3,2 | 22 | 13 | 6,5 | 230 | 15,00 |
| MCP04CH-13008 | 320 | 135 | 88,1 | 28,9 | 70,5 | 63 | 64 | 38 | 35 | 11 | M10x1,5 | 3,2 | 33 | 19 | 8,5 | 630 | 25,50 |

MCP04CH-101AT/12070/12131/12285

Modello con impugnatura a "T"
Per materiali delicati e pressioni lievi.
Rivetti in acciaio inox.



MCP04CH-101AT



Codice articolo

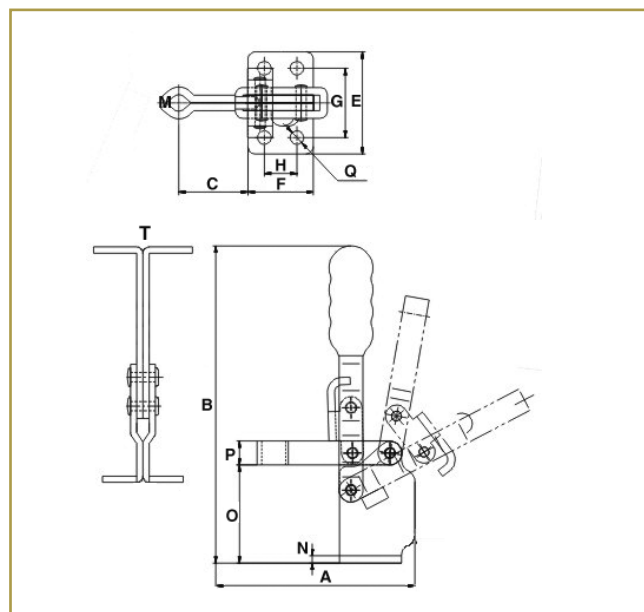
| | Portata kg. | A | B | C | D | E | F | G | H | L | M | N | O | P | Q | T | Peso gr. | prezzo € |
|---------------|-------------|------|-----|------|------|------|------|------|------|-----|---------|-----|------|-----|-----|------|----------|--------------|
| MCP04CH-101AT | 50 | 51,4 | 77 | 17,5 | 25,5 | 33,4 | 25,4 | 23,8 | 15,9 | 4,6 | M4x0,7 | 2 | 15,9 | 8,3 | 4,4 | 41,3 | 60 | 9,30 |
| MCP04CH-12070 | 91 | 70,5 | 71 | 28 | 45 | 39,8 | 25,4 | 27 | 12,7 | 6,5 | M6x1 | 3,2 | 23,8 | 9,5 | 5,2 | 65 | 170 | 14,00 |
| MCP04CH-12131 | 227 | 95,2 | 140 | 47,6 | 71,4 | 46 | 34,9 | 31,8 | 19 | 9,5 | M8x1,25 | 3,2 | 31,8 | 16 | 7,1 | 92 | 370 | 15,50 |
| MCP04CH-12285 | 340 | 144 | 202 | 62,5 | 91 | 64,3 | 49,2 | 45,2 | 31,8 | 12 | M10x1,5 | 3,2 | 42,9 | 19 | 8,4 | 127 | 710 | 29,00 |

MCP04CH-12075/12141/12295

Modello con impugnatura a "T"

Per materiali delicati e pressioni lievi. Barra in unico pezzo.
Rivetti in acciaio inox.

MCP04CH-12075

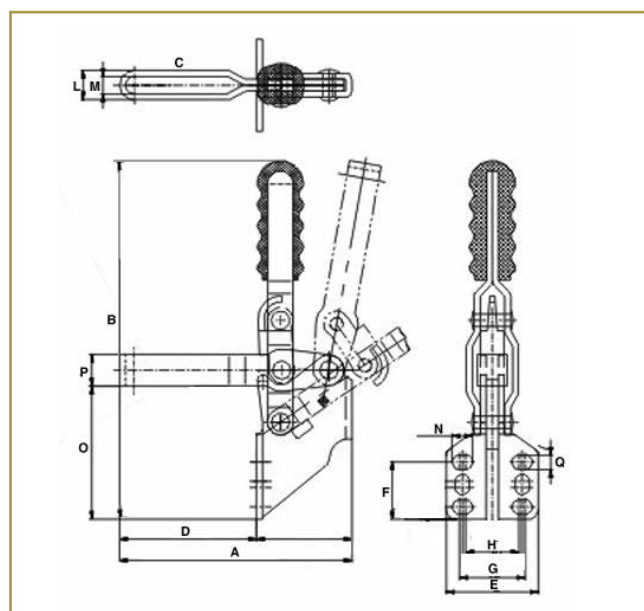


Codice articolo

| | Portata kg. | A | B | C | D | E | F | G | H | L | M | N | O | P | Q | T | Peso gr. | prezzo € |
|---------------|-------------|-------|-----|------|----|------|------|------|------|---|---------|-----|------|-----|-----|-----|----------|--------------|
| MCP04CH-12075 | 91 | 64 | 97 | - | 28 | 39,8 | 25,5 | 27 | 12,7 | - | M6x1 | 3,2 | 23,8 | 9,5 | 5,2 | 65 | 170 | 14,00 |
| MCP04CH-12141 | 227 | 116 | 140 | 47 | 72 | 46 | 34,9 | 31,8 | 19 | 6 | M8x1,25 | 3,2 | 31,8 | 16 | 7,1 | 92 | 345 | 15,50 |
| MCP04CH-12295 | 340 | 139,7 | 202 | 62,4 | 91 | 64,3 | 44,2 | 45,2 | 31,8 | 8 | M10x1,5 | 3,2 | 42,9 | 19 | 8,4 | 127 | 735 | 29,00 |

MCP04CH-12130SM

Puntale in neoprene. Rivetti in acciaio inox.



Codice articolo

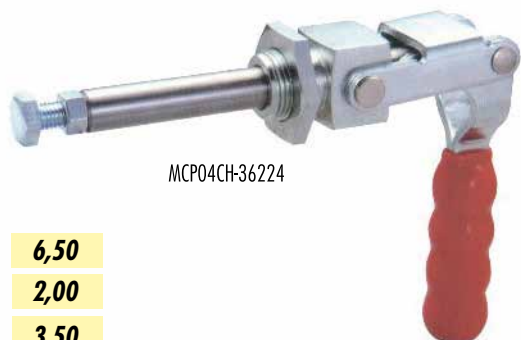
| | Portata kg. | A | B | C | D | E | F | G | H | L | M | N | O | P | Q | Peso gr. | prezzo € |
|-----------------|-------------|-------|-----|------|------|----|----|----|----|-----|---------|-----|-------|----|-----|----------|--------------|
| MCP04CH-12130SM | 227 | 115,9 | 200 | 47,6 | 68,2 | 46 | 33 | 27 | 16 | 9,5 | M8x1,25 | 3,2 | 66,65 | 16 | 6,7 | 395 | 20,50 |

MCP04CH-36202/36204/36224

Rotazione a 360°.

Possibilità di spinta o di trazione.

Rivetti in acciaio inox.



MCP04CH-36224

Ricambi

MCP04CH-36225

6,50

MCP04CH-36203

2,00

MCP04CH-36205

3,50



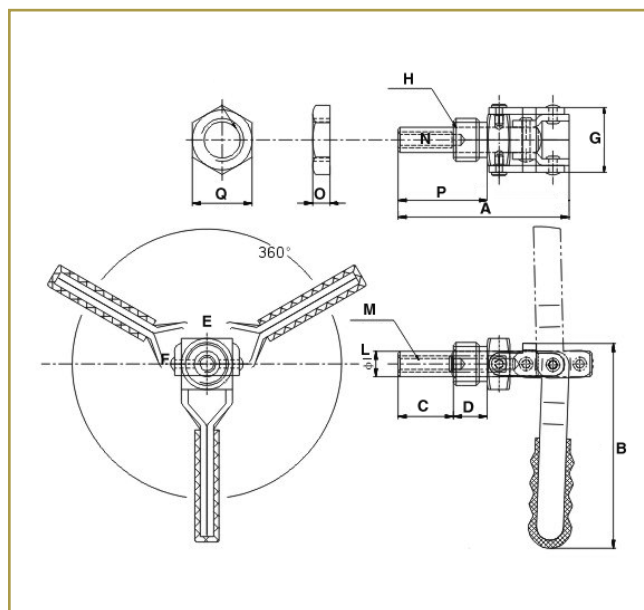
MCP04CH-36225



MCP04CH-36203



MCP04CH-36205

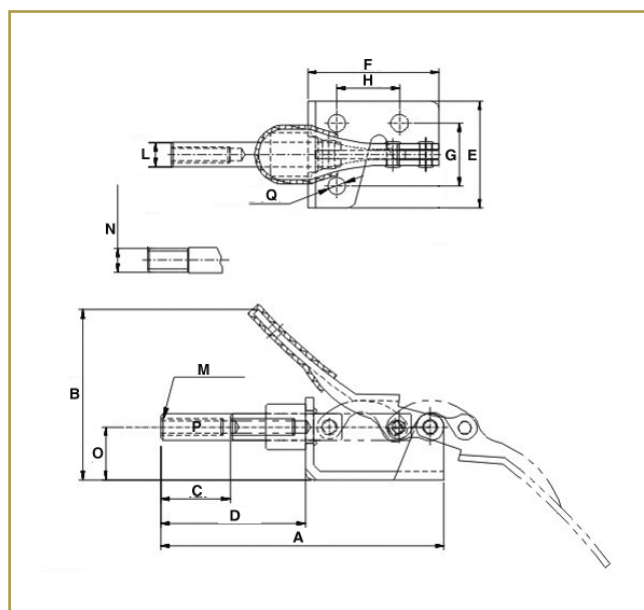
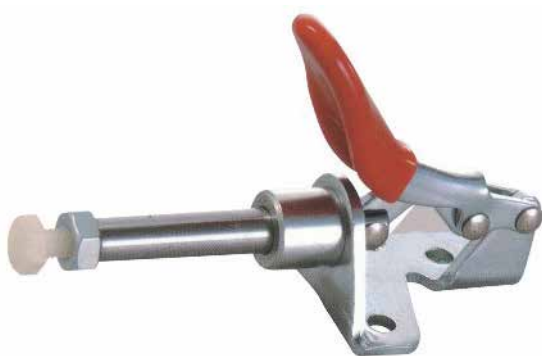


Codice articolo

| | Portata kg. | A | B | C | D | E | F | G | H | L | M | N | O | P | Q | Peso gr. | prezzo € |
|---------------|-------------|-------|-----|------|------|------|-----|----|---------|------|---------|----|-----|------|----|----------|--------------|
| MCP04CH-36202 | 91 | 64,2 | 75 | 21 | 21 | 26,5 | 9,5 | 19 | M16X1,5 | 9,5 | M6x1 | 15 | 6,4 | 20,5 | 24 | 113 | 19,00 |
| MCP04CH-36204 | 136 | 115 | 98 | 39,7 | 33,6 | 32 | 11 | 22 | M20X1,5 | 11 | M8x1,25 | 25 | 6,4 | 38,4 | 30 | 270 | 21,00 |
| MCP04CH-36224 | 318 | 170,8 | 137 | 70,3 | 47,6 | 48,1 | 19 | 38 | M27X2 | 15,9 | M10x1,5 | 25 | 8 | 69,8 | 41 | 690 | 35,50 |

MCP04CH-301A

Puntale in neoprene.



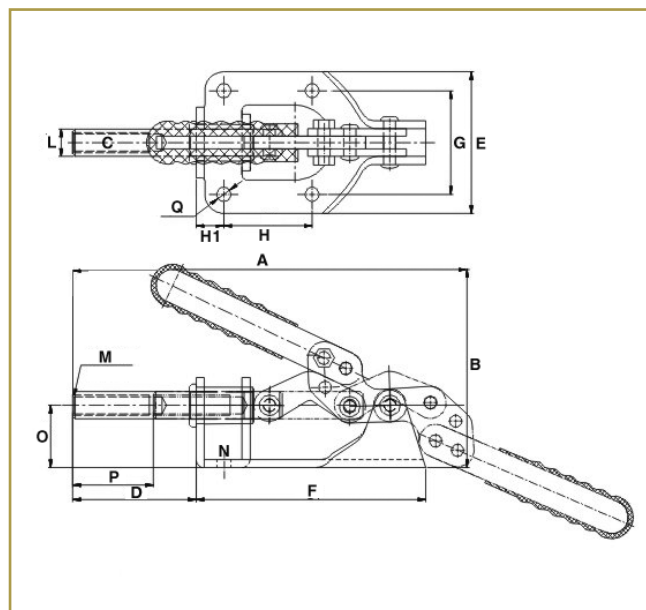
Codice articolo

| | Portata kg. | A | B | C | D | E | F | G | H | L | M | N | O | P | Q | Peso gr. | prezzo € |
|--------------|-------------|----|----|----|------|----|------|----|----|------|--------|-----|----|----|-----|----------|-------------|
| MCP04CH-301A | 45 | 68 | 44 | 16 | 34,7 | 27 | 33,5 | 16 | 16 | 6,35 | M4x0,7 | 2,3 | 13 | 12 | 4,4 | 50 | 9,30 |

MCP04CH-302F

Modello a stantuffo adatto sia per spingere che per tirate, rimuovendo i rivetti del manico.

Rivetti in acciaio inox.



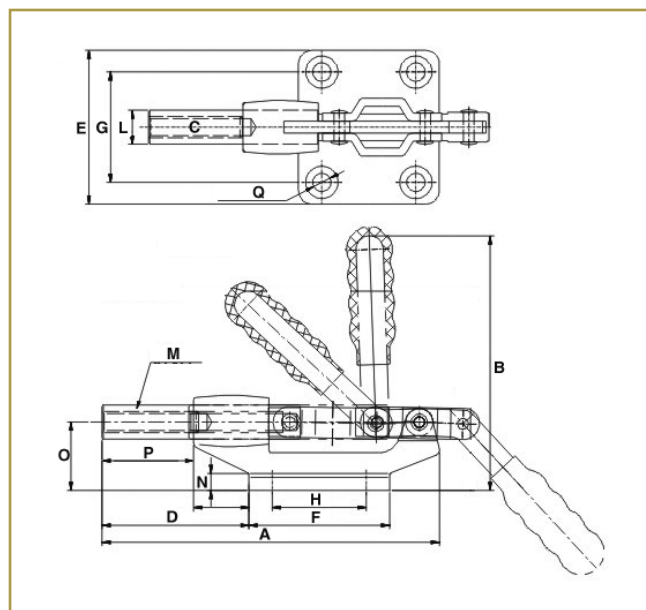
Codice articolo

| Portata kg. | A | B | C | D | E | F | G | H | H1 | L | M | N | O | P | Q | Peso gr. | prezzo € | |
|--------------|-----|-----|----|----|----|----|------|------|------|-----|----|---------|-----|------|----|----------|----------|--------------|
| MCP04CH-302F | 136 | 140 | 80 | 31 | 49 | 56 | 88,9 | 41,3 | 34,9 | 7,4 | 11 | M8X1,25 | 3,2 | 24,6 | 25 | 5,6 | 300 | 15,50 |

MCP04CH-304C

Tipo pesante, corpo in ghisa.

Rivetti in acciaio inox.



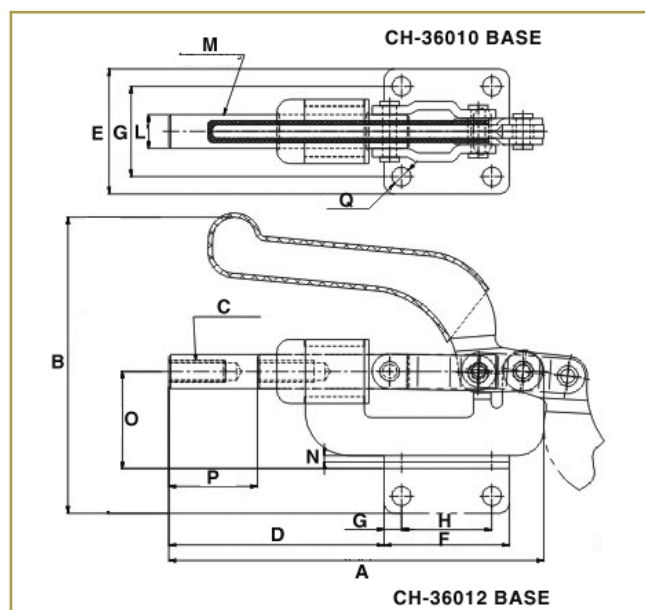
Codice articolo

| Portata kg. | A | B | C | D | E | F | G | H | L | M | N | O | P | Q | Peso gr. | prezzo € | |
|--------------|-----|-------|------|------|------|------|------|------|----|------|---------|---|------|------|----------|----------|--------------|
| MCP04CH-304C | 227 | 125,4 | 74,6 | 31,7 | 54,8 | 57,1 | 52,4 | 41,3 | 35 | 12,7 | M8x1,25 | 5 | 25,4 | 28,6 | 7,1 | 340 | 21,00 |

MCP04CH-36010

Tipo pesante.
Serraggio in spinta o in trazione.

Modello orizzontale

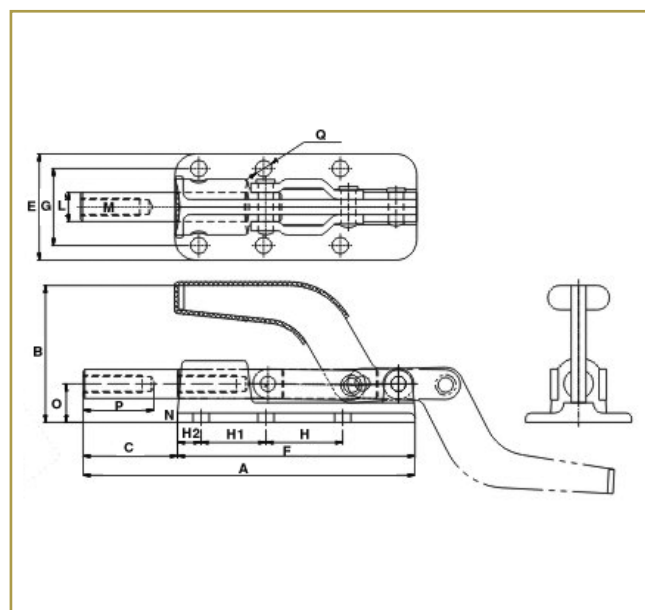


Codice articolo

| | Portata kg. | A | B | C | D | E | F | G | H | L | M | N | O | P | Q | Peso gr. | prezzo € |
|---------------|-------------|-------|-----|------|----|------|------|------|------|----|---------|-----|------|----|-----|----------|--------------|
| MCP04CH-36010 | 364 | 171,4 | 103 | 31,8 | 98 | 57,3 | 57,5 | 41,3 | 41,3 | 16 | M10x1,5 | 6,4 | 42,3 | 25 | 8,7 | 800 | 32,50 |

MCP04CH-36330

Tipo pesante.
Corpo in acciaio forgiato per forze di serraggio elevate.



Codice articolo

| | Portata kg. | A | B | C | D | E | F | G | H | H1 | H2 | L | M | N | O | P | Q | Peso gr. | prezzo € |
|---------------|-------------|-----|----|------|----|----|-------|----|----|----|------|----|---------|-----|----|----|-----|----------|--------------|
| MCP04CH-36330 | 1136 | 180 | 72 | 52,4 | 52 | 57 | 127,8 | 42 | 41 | 35 | 12,5 | 16 | M10x1,5 | 4,5 | 21 | 31 | 8,8 | 935 | 48,00 |

MCP04CH-30607/32500

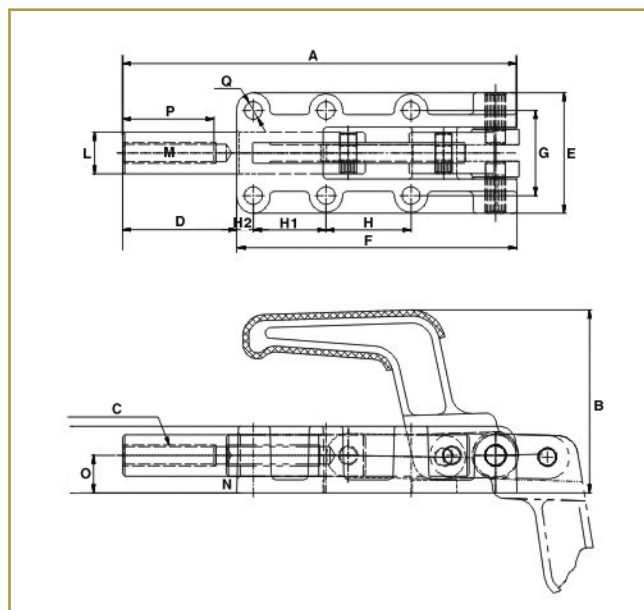
Tipo pesante, corpo in ghisa. Rivetti in acciaio inox.



MCP04CH-32500



MCP04CH-30607



Codice articolo

| | Portata kg. | A | B | C | D | E | F | G | H | H1 | H2 | L | M | N | O | P | Q | Peso gr. | prezzo € |
|---------------|-------------|-----|-----|------|-----|----|------|------|----|----|------|------|---------|----|------|----|------|----------|--------------|
| MCP04CH-30607 | 318 | 163 | 98 | 31,8 | 81 | 58 | 58,8 | 41,5 | 41 | 35 | 15,5 | 12,7 | M8x1,25 | 5 | 17,5 | 25 | 7,2 | 700 | 43,50 |
| MCP04CH-32500 | 2500 | 298 | 110 | 102 | 107 | 78 | 196 | 54 | 45 | 45 | 17,5 | 22 | M12x1 | 10 | 32 | 50 | 10,3 | 3600 | 84,00 |

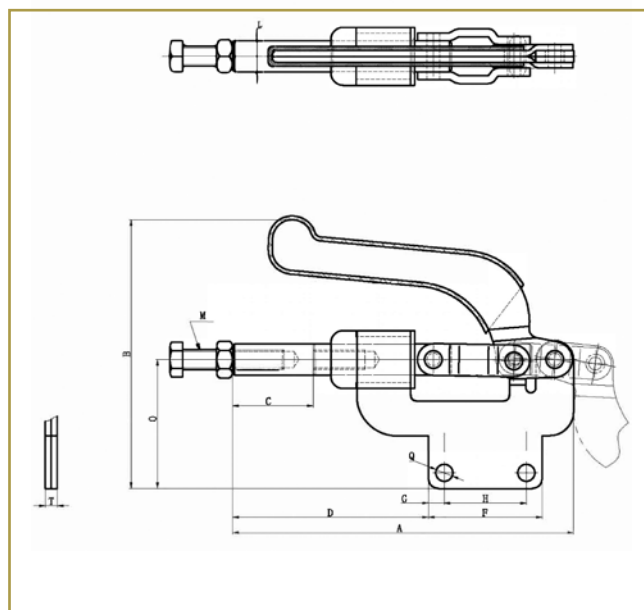
MCP04CH-36012

Tipo pesante, adatto sia per spingere che per tirare.

Modello verticale



MCP04CH-36012

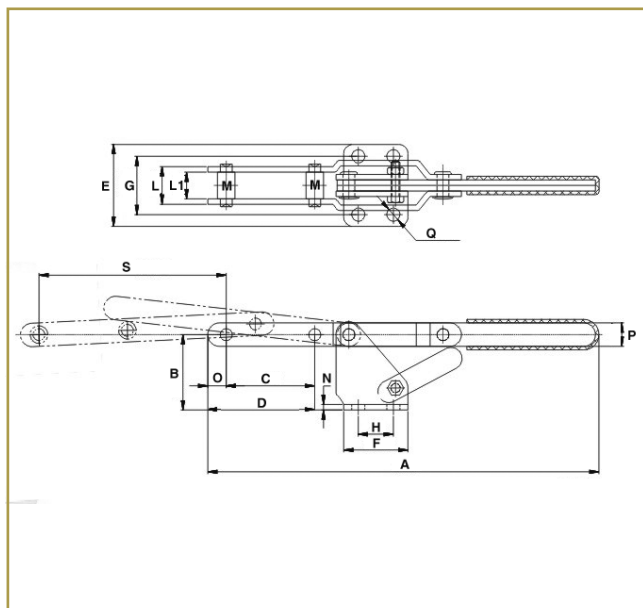


Codice articolo

| | Portata kg. | A | B | C | D | E | F | G | H | L | M | N | O | P | Q | Peso gr. | prezzo € |
|---------------|-------------|-------|-----|------|----|---|------|-----|------|------|---------|---|------|----|-----|----------|--------------|
| MCP04CH-36012 | 364 | 171,4 | 131 | 40,9 | 98 | - | 57,2 | 7,9 | 41,3 | 15,7 | M10x1,5 | - | 64,9 | 25 | 8,7 | 800 | 32,50 |

MCP04CH-43101

Per aggancio e bloccaggio.
Per svariate lavorazioni.
Rivetti in acciaio inox.

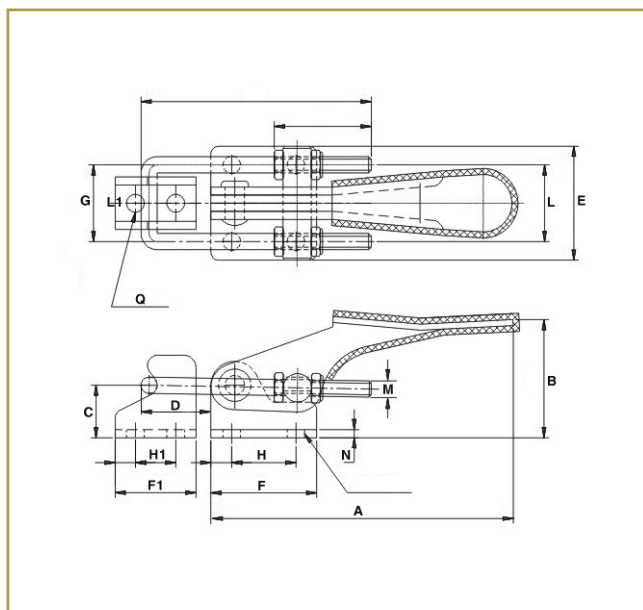


Codice articolo

| Portata kg. | A | B | C | D | E | F | G | H | L | L1 | M | N | O | P | Q | S | Peso gr. | prezzo € | |
|----------------|-----|-------|----|----|----|------|------|------|----|------|------|-----|-----|------|----|-----|-------------|-------------|--------------|
| MCP04CH-43101 | 170 | 207,6 | 48 | 48 | 55 | 44,4 | 34,8 | 31,8 | 19 | 20,6 | 14,2 | 9,5 | 3,2 | 41,3 | 13 | 7,1 | 102,5 | 310 | 19,00 |

MCP04CH-40323/431

Rivetti in acciaio inox.

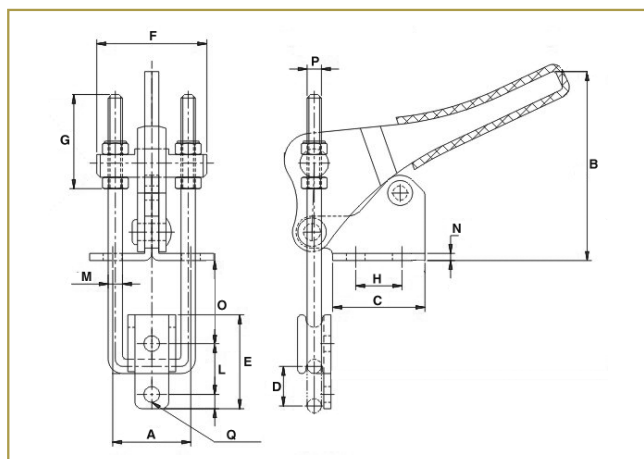


Codice articolo

| Portata kg. | A | B | C | D | E | F | F1 | G | H | H1 | L | L1 | M | N | Q | Peso gr. | prezzo € | |
|----------------|-----|-----|------|----|------|------|------|----|----|----|------|------|------|---------|-----|-------------|-------------|--------------|
| MCP04CH-40323 | 163 | 125 | 29,3 | 12 | 38,5 | 27,8 | 26,2 | 20 | 19 | 16 | 10 | 19 | 13 | M4X0,75 | 2 | 4,2 | 70 | 11,40 |
| MCP04CH-431 | 320 | 173 | 41,3 | 16 | 40 | 44,5 | 39,7 | 26 | 32 | 19 | 12,3 | 25,8 | 17,5 | M5X0,8 | 3,2 | 6,8 | 215 | 11,90 |

MCP04CH-40324

Base perpendicolare alla direzione di p
Rivetti in acciaio inox.

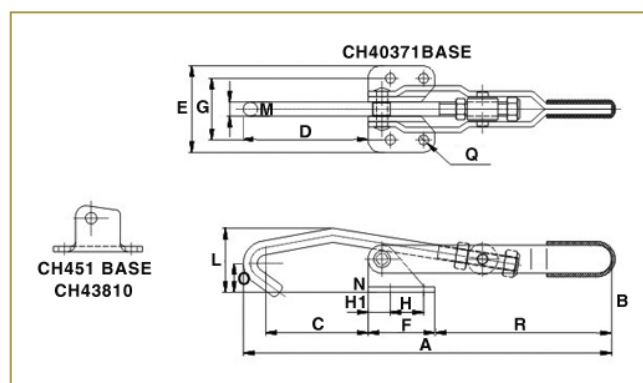


Codice articolo

| Portata kg. | A | B | C | D | E | F | G | H | L | M | N | O | P | Q | Peso gr. | prezzo € | |
|---------------|-----|----|------|------|----|----|----|------|----|----|--------|---|------|---|----------|----------|--------------|
| MCP04CH-40324 | 225 | 22 | 53,3 | 25,5 | 23 | 36 | 26 | 21,5 | 13 | 11 | M4x0,7 | 2 | 5-28 | 5 | 5,2 | 113 | 17,00 |

MCP04CH-451/40371

L'uncino è registrabile.
Rivetti in acciaio inox.

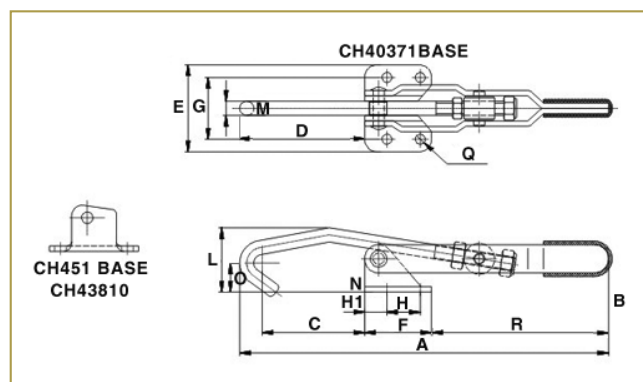


Codice articolo

| Portata kg. | A | B | C | D | E | F | G | H | H1 | L | M | N | O | Q | R | Peso gr. | prezzo € | |
|---------------|-----|-----|------|-------|------|------|------|------|------|------|----|----------|-----|----|------|----------|----------|--------------|
| MCP04CH-451 | 170 | 211 | 36,5 | 101,6 | 58,4 | 49,2 | 38,1 | 35 | 19 | 12,7 | 8 | M8x1,25 | 3,2 | 20 | 5,2 | 9,5 | 270 | 11,40 |
| MCP04CH-40371 | 340 | 288 | 57,3 | 155,7 | 79,4 | 65,7 | 47,6 | 49,2 | 31,8 | 12,8 | 12 | M12x1,75 | 5 | 46 | 10,3 | 16 | 624 | 35,00 |

MCP04CH-43810

Modello base appoggio stretta
L'uncino è registrabile.
Rivetti in acciaio inox.



Codice articolo

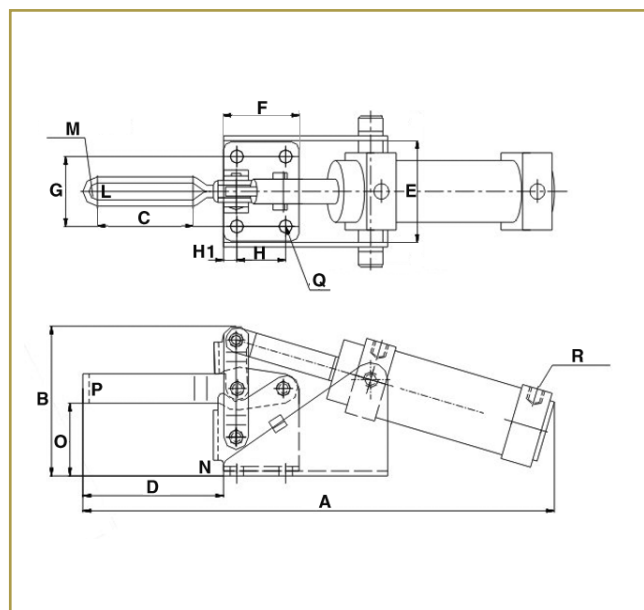
| Portata kg. | A | B | C | D | E | F | G | H | L | M | N | O | Q | R | Peso gr. | prezzo € | |
|---------------|-----|-----|----|-------|------|------|----|------|------|---|---------|-----|----|---|----------|----------|--------------|
| MCP04CH-43810 | 450 | 336 | 35 | 101,6 | 76,2 | 85,7 | 54 | 60,3 | 12,7 | 8 | M8x1,25 | 3,2 | 68 | 4 | 9,5 | 1130 | 11,40 |

MCP04CH-12050A/12132A/12265A

Puntale in neoprene, fissaggio al piano.



MCP04CH-12050A



Codice articolo

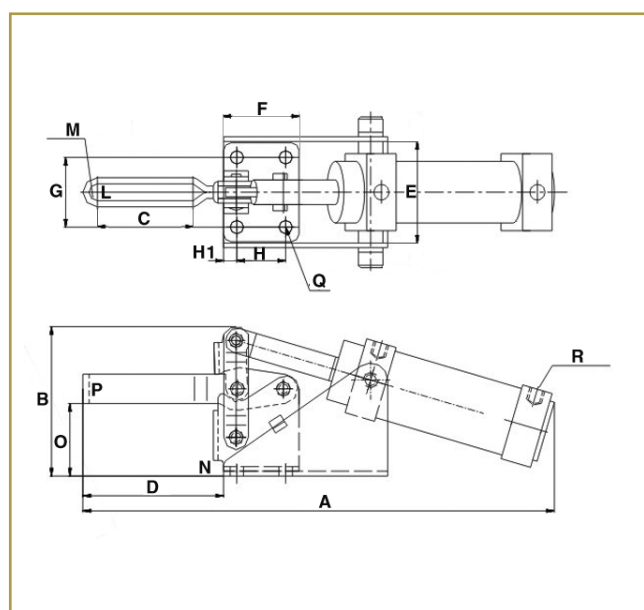
| Portata kg. | A | B | C | D | E | F | G | H | H1 | L | M | N | O | P | Q | R | Peso gr. | prezzo € | |
|----------------|-----|-----|------|------|------|----|-----|------|------|-----|-----|---------|-----|------|-----|-----|-------------|-------------|---------------|
| MCP04CH-12050A | 91 | 169 | 60 | 28 | 35 | 49 | 38 | 27 | 12,7 | 6,4 | 6,5 | M6x1,0 | 3,2 | 27 | 9,5 | 5,2 | 1/8 | 540 | 100,00 |
| MCP04CH-12130A | 227 | 237 | 75,4 | 34,9 | 68 | 53 | 51 | 34,8 | 19,4 | 9 | 9,5 | M8x1,25 | 3,2 | 33,9 | 16 | 7,1 | 1/8 | 793 | 106,00 |
| MCP04CH-12265A | 340 | 392 | 94 | 60 | 88,2 | 73 | 107 | 43 | 31,8 | 9,5 | 12 | M10x1,5 | 3,2 | 44,2 | 19 | 8,7 | 1/8 | 1750 | 154,50 |

MCP04CH-12132L/12275A

Puntale in neoprene, fissaggio al piano.



MCP04CH-12275A

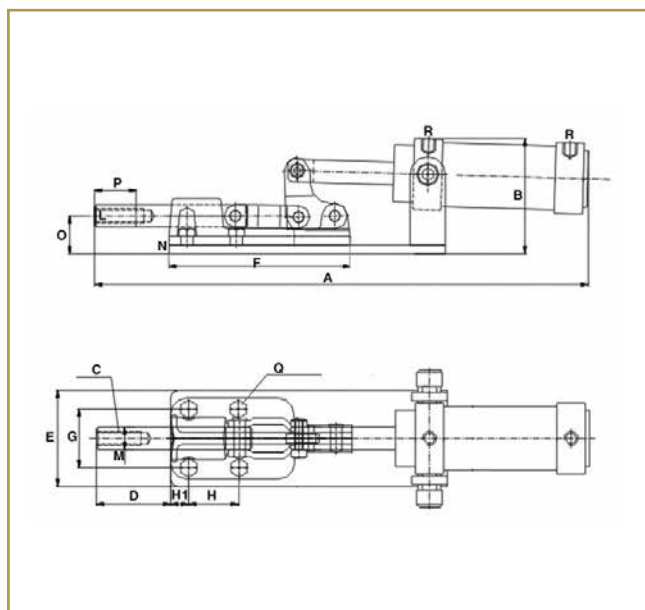


Codice articolo

| Portata kg. | A | B | C | D | E | F | G | H | H1 | L | M | N | O | P | Q | R | Peso gr. | prezzo € | |
|----------------|-----|-----|----|----|------|----|-----|----|------|-----|---|---------|-----|----|----|-----|-------------|-------------|---------------|
| MCP04CH-12275A | 340 | 392 | 94 | 47 | 88,2 | 73 | 107 | 45 | 31,8 | 9,5 | 8 | M10x1,5 | 3,2 | 46 | 19 | 8,7 | 1/8 | 1740 | 154,50 |

MCP04CH-36003A

Tipo con asta a spinta.
Fissaggio al piano.

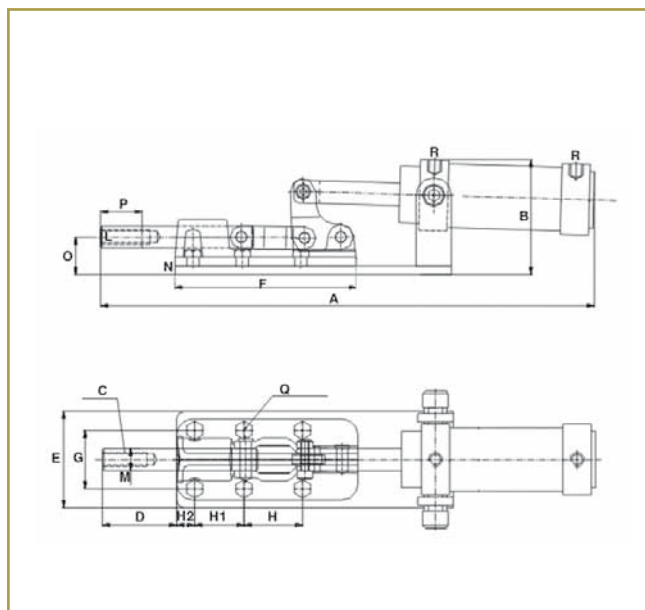


Codice articolo

| Portata kg. | A | B | C | D | E | F | G | H | H1 | L | M | N | O | P | Q | R | Peso gr. | prezzo € | |
|----------------|-----|-----|----|----|----|----|----|------|------|-----|------|---------|---|----|----|-----|-------------|-------------|---------------|
| MCP04CH-36003A | 272 | 250 | 70 | 19 | 55 | 60 | 50 | 33,5 | 36,5 | 7,2 | 12,7 | M8x1,25 | 5 | 28 | 25 | 5,8 | 1/8 | 791 | 179,50 |

MCP04CH-36330A

Tipo con asta a spinta.
Fissaggio al piano.



Codice articolo

| Portata kg. | A | B | C | D | E | F | G | H | H1 | H2 | L | M | N | O | P | Q | R | Peso gr. | prezzo € | |
|----------------|------|-----|----|------|----|----|-----|----|----|----|------|----|---------|---|------|----|-----|-------------|-------------|---------------|
| MCP04CH-36330A | 1136 | 347 | 84 | 26,6 | 59 | 76 | 197 | 42 | 41 | 35 | 12,5 | 16 | M10x1,5 | 5 | 27,5 | 31 | 8,8 | 1/8 | 2670 | 243,50 |

Puntale neoprene



| Codice articolo | Descrizione | prezzo € |
|-----------------|--------------------|-------------|
| MCPO4AFC-042507 | M4 x 25 P = 0.7 | 2,00 |
| MCPO4AFC-044207 | M4 x 42 P = 0.7 | 2,00 |
| MCPO4AFC-064410 | M6 x 44 P = 1.0 | 2,50 |
| MCPO4AFC-065110 | M6 x 51 P = 1.0 | 3,50 |
| MCPO4AFC-086312 | M8 x 63 P = 1.25 | 4,00 |
| MCPO4AFC-087512 | M8 x 75 P = 1.25 | 4,50 |
| MCPO4AFC-108515 | M10 x 85 P = 1.5 | 5,00 |
| MCPO4AFC-121017 | M12 x 100 P = 1.75 | 6,00 |

Puntale snodato orientabile



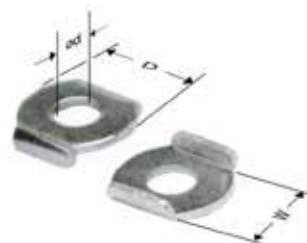
| Codice articolo | Descrizione | prezzo € |
|-----------------|--------------------|-------------|
| MCPO4ASF-05035 | M5 x 35 P = 0.8 | 7,50 |
| MCPO4ASF-06050 | M6 x 50 P = 1.0 | 2,50 |
| MCPO4ASF-08065 | M8 x 65 P = 1.25 | 3,00 |
| MCPO4ASF-10085 | M10 x 85 P = 1.5 | 4,00 |
| MCPO4ASF-12100 | M12 x 100 P = 1.75 | 5,50 |

Vite zincata



| Codice articolo | Descrizione | prezzo € |
|-----------------|-------------------|-------------|
| MCPO4ASA-042507 | M4 x 25 P = 0.7 | 2,50 |
| MCPO4ASA-044007 | M4 x 40 P = 0.7 | 2,50 |
| MCPO4ASA-051508 | M5x 15 P = 0.8 | 2,50 |
| MCPO4ASA-053008 | M5 x 30 P = 0.8 | 2,50 |
| MCPO4ASA-064010 | M6 x 40 P = 1.0 | 2,50 |
| MCPO4ASA-065010 | M6 x 50 P = 1.0 | 2,50 |
| MCPO4ASA-083012 | M8 x 30 P = 1.25 | 2,50 |
| MCPO4ASA-085012 | M8 x 50 P = 1.25 | 2,50 |
| MCPO4ASA-086512 | M8 x 65 P = 1.25 | 2,50 |
| MCPO4ASA-105015 | M10 x 50 P = 1.5 | 2,50 |
| MCPO4ASA-107515 | M10 x 75 P = 1.5 | 2,50 |
| MCPO4ASA-109015 | M10 x 90 P = 1.5 | 3,50 |
| MCPO4ASA-125017 | M12 x 50 P = 1.75 | 3,50 |

Rondelle flangiate



| Codice articolo | Ø d | W | D | prezzo € |
|-----------------|-----|----|----|-------------|
| MCPO4AFW-080 | 4 | 8 | 13 | 0,50 |
| MCPO4AFW-100 | 5 | 9 | 13 | 0,50 |
| MCPO4AFW-140 | 6 | 12 | 14 | 1,00 |
| MCPO4AFW-141 | 6 | 12 | 14 | 0,50 |
| MCPO4AFW-516 | 8 | 15 | 21 | 0,50 |
| MCPO4AFW-380 | 10 | 19 | 25 | 0,50 |
| MCPO4AFW-125 | 13 | 24 | 33 | 1,00 |
| MCPO4AFW-580 | 16 | 29 | 37 | 1,00 |

Tappi in neoprene



| Codice articolo | Ø d | D | H | prezzo € |
|-----------------|-----|----|----|-------------|
| MCPO4NC-140 | 6 | 16 | 14 | 2,00 |
| MCPO4NC-516 | 8 | 18 | 13 | 2,00 |
| MCPO4NC-380 | 10 | 22 | 14 | 2,00 |
| MCPO4NC-120 | 13 | 30 | 16 | 2,50 |

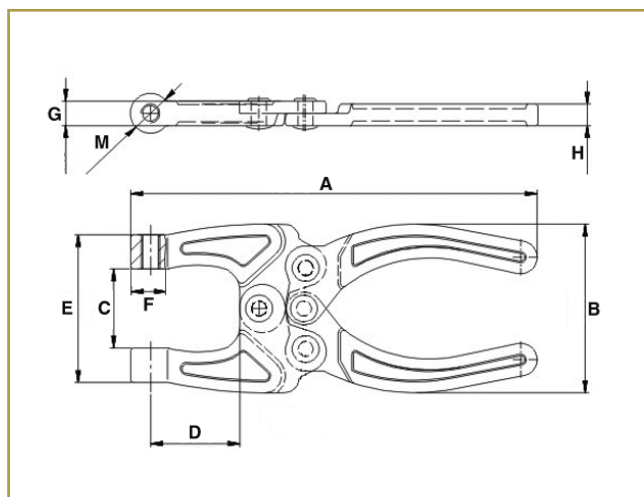
Collare portavite



| Codice articolo | Ø d | A | B | C | prezzo € |
|-----------------|-----|----|----|----|-------------|
| MCPO4ABR-140 | 7 | 12 | 5 | 24 | 2,00 |
| MCPO4ABR-141 | 7 | 10 | 5 | 22 | 2,00 |
| MCPO4ABR-516 | 9 | 16 | 7 | 31 | 2,00 |
| MCPO4ABR-380 | 10 | 20 | 9 | 40 | 3,00 |
| MCPO4ABR-120 | 15 | 23 | 10 | 44 | 3,00 |
| MCPO4ABR-580 | 16 | 32 | 11 | 50 | 3,50 |

MCP04CH-50350

Per impiego medio leggero.
Acciaio forgiato.

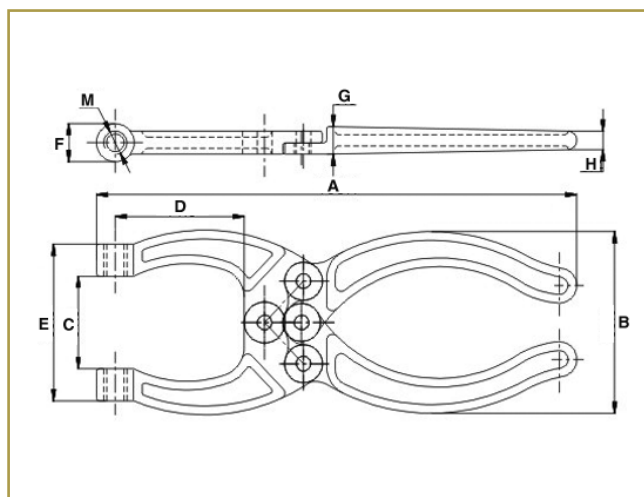


Codice articolo

| Portata kg. | A | B | C | D | E | F | G | H | M | Peso gr. | prezzo € | |
|---------------|----|-------|-------|------|------|------|------|-----|-----|----------|----------|--------------|
| MCP04CH-50350 | 90 | 130,3 | 48,22 | 25,4 | 28,6 | 47,4 | 12,7 | 7,9 | 6,3 | M6x1 | 185 | 19,00 |

MCP04CH-50360

Per impiego medio pesante.
Acciaio forgiato.

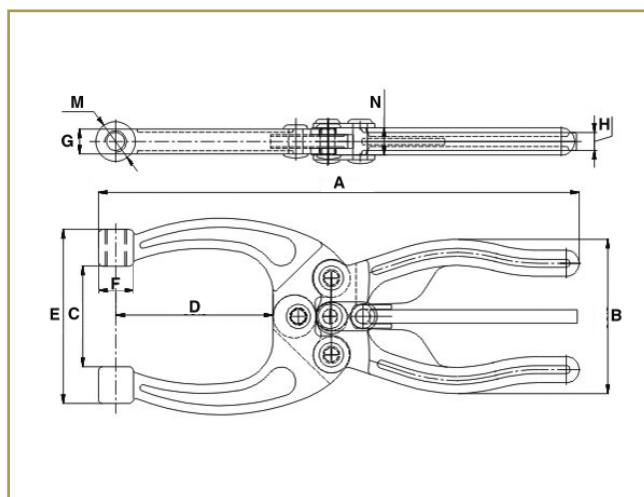


Codice articolo

| Portata kg. | A | B | C | D | E | F | G | H | M | Peso gr. | prezzo € | |
|---------------|-----|-------|------|------|-------|-------|------|-----|-----|----------|----------|--------------|
| MCP04CH-50360 | 159 | 165,3 | 60,3 | 31,7 | 44,45 | 53,75 | 12,7 | 9,5 | 6,3 | M8x1,25 | 290 | 23,50 |

MCP04CH-50380

Per impiego universale.
Acciaio forgiato.

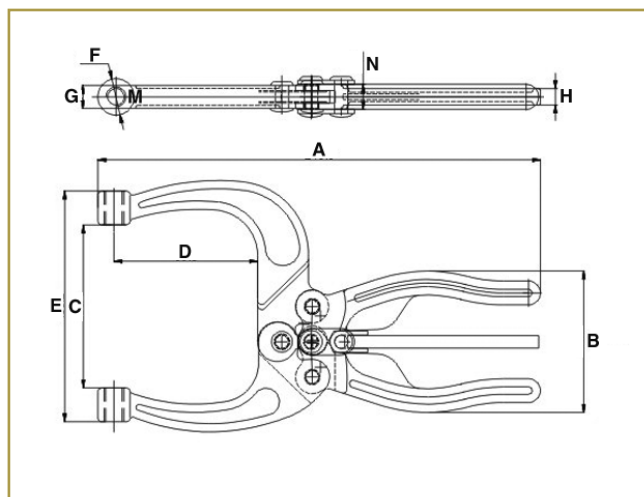


Codice articolo

| Portata kg. | A | B | C | D | E | F | G | H | M | N | Peso gr. | prezzo € | |
|---------------|-----|-----|------|------|----|----|------|-----|------|---------|----------|----------|--------------|
| MCP04CH-50380 | 318 | 216 | 60,3 | 44,5 | 70 | 77 | 17,5 | 9,5 | 12,7 | M10x1,5 | 5 | 660 | 32,00 |

MCP04CH-50450

Per impieghi molto pesanti.
Acciaio forgiato.

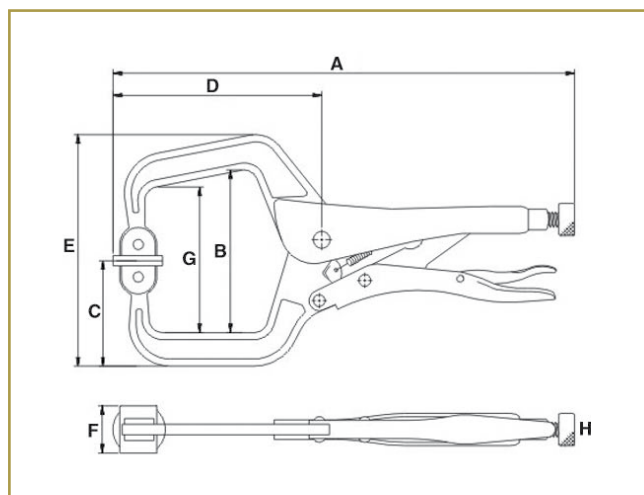


Codice articolo

| Portata kg. | A | B | C | D | E | F | G | H | M | N | Peso gr. | prezzo € | |
|----------------|-----|-----|------|----|----|-------|------|-----|------|---------|-------------|-------------|--------------|
| MCP04CH-50450 | 318 | 216 | 68,4 | 76 | 70 | 108,2 | 17,5 | 9,5 | 12,7 | M10x1,5 | 5 | 740 | 35,50 |

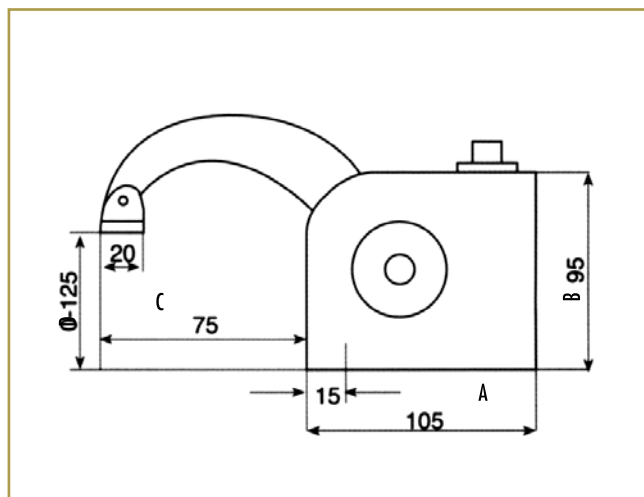
MCP04CH-511SP

Pinze regolabili autobloccanti, tipo pesante.



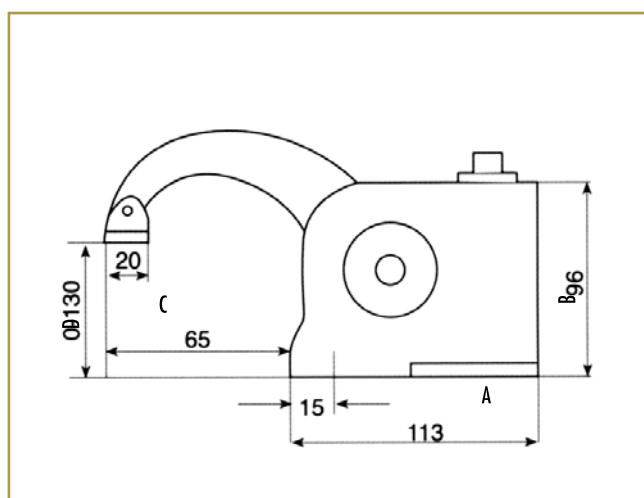
Codice articolo

| Portata kg. | A | B | C | D | E | F | G | H | M | N | Peso gr. | prezzo € | |
|----------------|-----|-----|----|------|-----|-----|----|------|----|---|-------------|-------------|--------------|
| MCP04CH-511SP | 350 | 284 | 97 | 61,9 | 122 | 138 | 29 | 89,4 | 19 | - | - | 749 | 22,00 |

MCPo8-MBU1031

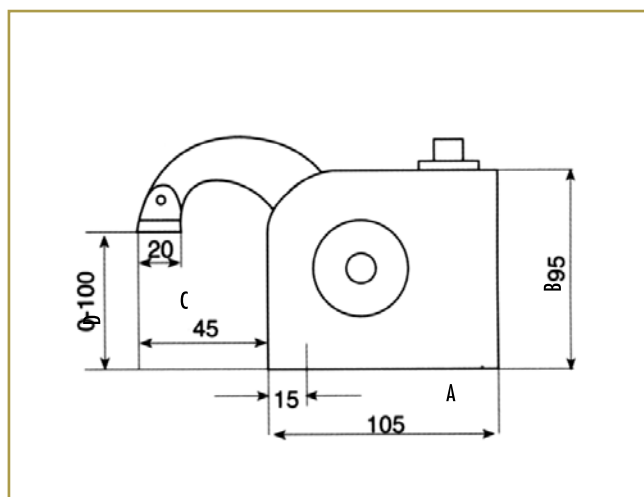
Codice articolo

| Portata kg. | A | B | C | D | E | F | G | H | M | N | Peso gr. | prezzo € |
|---------------|-----|-----|----|----|-------|---|---|---|---|---|----------|---------------|
| MCP08-MBU1031 | 120 | 105 | 95 | 75 | 0-125 | - | - | - | - | - | 1880 | 224,50 |

MCPo8-MFB2041

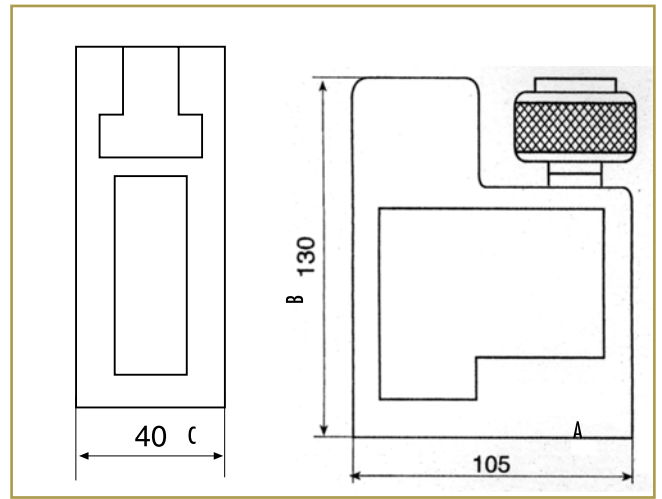
Codice articolo

| Portata kg. | A | B | C | D | E | F | G | H | M | N | Peso gr. | prezzo € |
|---------------|-----|-----|----|----|-------|---|---|---|---|---|----------|---------------|
| MCP08-MFB2041 | 120 | 113 | 96 | 65 | 0-130 | - | - | - | - | - | 1700 | 228,50 |

MCPo8-MB1011

Codice articolo

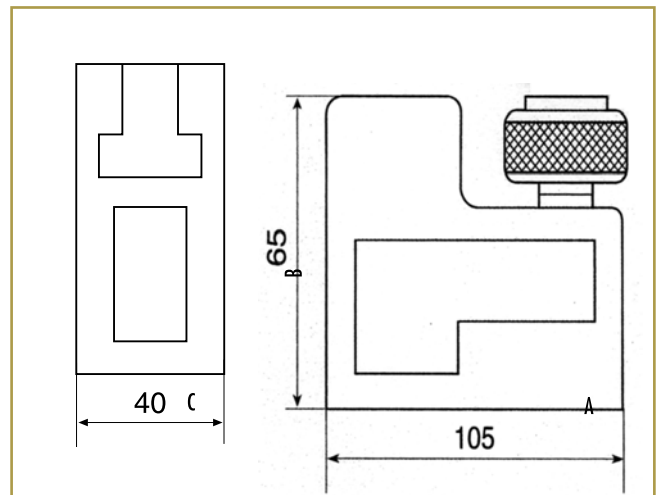
| Portata kg. | A | B | C | D | E | F | G | H | M | N | Peso gr. | prezzo € |
|--------------|-----|-----|----|----|-------|---|---|---|---|---|----------|---------------|
| MCP08-MB1011 | 120 | 105 | 95 | 45 | 0-100 | - | - | - | - | - | 1700 | 215,00 |

MCPo8-MK1o22

Codice articolo

| A | B | C | D | E | F | G | H | M | N | Peso gr. | prezzo € |
|-----|-----|----|---|---|---|---|---|---|---|----------|--------------|
| 105 | 130 | 40 | - | - | - | - | - | - | - | 1100 | 99,50 |

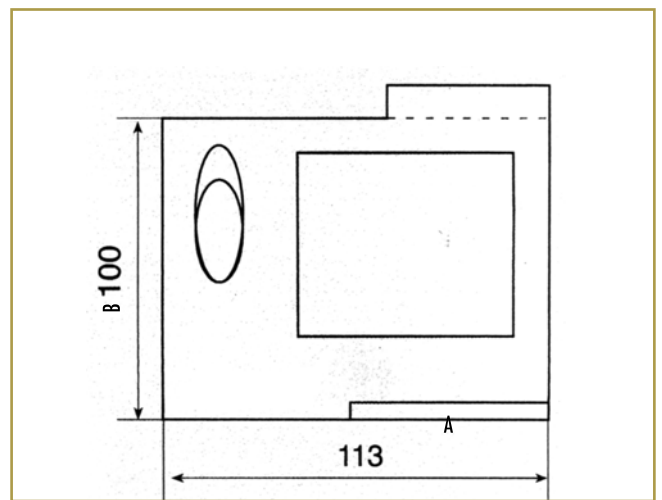
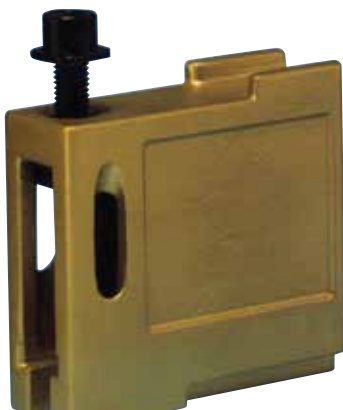
MCP08-MK1022

MCPo8-MK1o21

Codice articolo

| A | B | C | D | E | F | G | H | M | N | Peso gr. | prezzo € |
|-----|----|----|---|---|---|---|---|---|---|----------|--------------|
| 105 | 65 | 40 | - | - | - | - | - | - | - | 800 | 87,50 |

MCP08-MK1021

MCPo8-MFK2o42

Codice articolo

| A | B | C | D | E | F | G | H | M | N | Peso gr. | prezzo € |
|-----|-----|---|---|---|---|---|---|---|---|----------|--------------|
| 113 | 100 | - | - | - | - | - | - | - | - | 800 | 83,00 |

MCP08-MFK2042

B.L. AGENZIA RAPPRESENTANZE SAS

Via Grandi, 23 - 21013 GALLARATE (VA)
E-mail: info@blagenzia.com
Tel: 0331-798816 - Fax: 0331-245039 - Mob: 335-1810658

FERRARI PIERANDREA RAPPRESENTANZE

Via S. Manca, 6/C int. 2 - 35133 PADOVA
E-mail: pierandrea@ferrari-rappresentanze.it
Fax: 049-611060 - Mob: 348-7120852

RANDAZZO RAPPRESENTANZE snc

Via Scarvaglieri, 18 - 95033 BIANCAVILLA (CT)
E-mail: bernardo@dittarandazzo.com
Tel: 095-7131354 - Mob: 348-1320993

D33 di Balasso Anacleto e C.

Via Beltrame, 39 - 35013 CITTADELLA (PD)
E-mail: anacleto@balasso.it
Tel: 049-9407635 - Fax: 049-9400826 - Mob: 349-6182330

DE ANGELIS MARCO

Via Piave, 114 Is 73/F - 80126 NAPOLI
E-mail: marcocodeangelis68@gmail.com
Mob: 338-9981299

ALFONSI GIOVANNI

Via Messinese, 37 - 70026 MODUGNO (BA)
E-mail: gi.alfonsi@gmail.com
Mob: 335-5255756

SALVESTRINI PAOLO

Via Pietro Della Valle, 12/5 - 50127 FIRENZE
E-mail: salvestrinipaolo@gmail.com
Tel: 055-365177 - Fax: 055-365118 - Mob: 337-722312

RAPPRESENTANZE FIOROT PIERANGELO & C. SAS

Via P.F. Calvi, 36 - 32020 LIMANA (BL)
E-mail: info@fiorot.it
Tel: 0437-967242 - Fax: 0437-967242 - Mob: 348-8905205

GALVAGNINI MIRCO

Via Vittorio Veneto, 3/C - 38068 ROVERETO (TN)
E-mail: mirco@galvagnini.it
Mob: 328-8424698

MANNA FRANCESCO

Via Avogadro, 39 - 87036 RENDE (CS)
E-mail: framan59@virgilio.it
Tel: 0984-838157 - Fax: 0984-838157 - Mob: 337-987195

MENGARELLI MICHELE

Via Collodi, 31 - 60020 CAMERATA PICENA (AN)
E-mail: info@mengarelli.it
Tel: 071-7451604 - Fax: 071-7451605
Mob: 335-5983233

PALMA DOMENICO

Corso Don G. Minzoni, 29 - 00045 GENZANO di ROMA (RM)
E-mail: palma-domenico@alice.it
Tel: 06-9364042 - Fax: 06-9364042 - Mob: 349-1281120

PORCEDDA MASSIMILIANO

Via Don Bosco, 25 - 09047 SELARGIUS (CA)
E-mail: porcedda.m@tiscali.it
Tel: 070-841976 - Fax: 1782706340 - Mob: 328-8967057

RICCI MATTEO

Via Castel Latino, 26B - 47121 FORLÌ (FC)
E-mail: info@riccimatteo.com
Fax: 0522-343384 - Mob: 347-4358619

S.FE.RA. SAS

Via Beato Angelico, 53 - 90145 PALERMO
E-mail: sferarappresentanze@libero.it
Tel: 091-6766875 - Fax: 091-6766879 - Mob: 339-4204707

SIRAT DI ELIO USAI

Via Viberti, 7 - 10141 TORINO
E-mail: sirat@sirat.it
Tel: 011-3852076 - Fax: 011-334481 - Mob: 337-210057

SPADONI RAPPRESENTANZE SAS

Via Domokos, 4 - 20147 MILANO
E-mail: gianni.castegnaro@gmail.com
Tel: 02-4075571 - Mob: 337-718657

LOMBARDIA:

Bergamo - Brescia - Como - Cremona - Mantova - Monza-Brianza - Lecco - Lodi - Pavia - Sondrio - Varese

VENETO:

Verona - Vicenza Ovest

SICILIA:

Catania - Enna - Messina - Ragusa - Siracusa

VENETO:

Padova - Rovigo - Treviso - Venezia - Vicenza Est

CAMPANIA:

Avellino - Benevento - Caserta - Napoli - Salerno

BASILICATA :

Matera - Potenza

PUGLIA:

Bari - Brindisi - Foggia - Lecce - Taranto

TOSCANA:

Arezzo - Firenze - Grosseto - Livorno - Lucca - Massa Carrara - Pisa - Pistoia - Prato - Siena

FRIULI VENEZIA GIULIA:

Gorizia - Pordenone - Trieste - Udine

VENETO:

Belluno

TRENTINO ALTO ADIGE:

Bolzano - Trento

CALABRIA:

Catanzaro - Cosenza - Crotona - Reggio Calabria - Vibo Valentia

ABRUZZO: Chieti - L'Aquila - Pescara - Teramo

MARCHE: Ancona - Ascoli Piceno - Macerata - Pesaro

MOLISE: Campobasso - Isernia

UMBRIA: Perugia - Terni

LAZIO:

Frosinone - Latina - Rieti - Roma - Viterbo

SARDEGNA:

Cagliari - Nuoro - Oristano - Sassari

EMILIA ROMAGNA:

Bologna - Ferrara - Forlì-Cesena - Ravenna - Rimini -

Repubblica San Marino

Modena - Parma - Piacenza - Reggio Emilia

SICILIA:

Agrigento - Caltanissetta - Palermo - Trapani

LIGURIA:

Genova - Imperia - La Spezia - Savona

PIEMONTE - VALLE D'AOSTA:

Aosta - Alessandria - Asti - Biella - Cuneo - Novara - Torino - Verbania - Vercelli

LOMBARDIA:

Milano e Provincia

MCP BRAUN



LEINEN

URSUS

GESTIONI INDUSTRIALI ITALIANE snc
di Zanon Giorgio & C.

Via Signoria, 13
35010 S.GIORGIO DELLE PERTICHE (PD)
Tel. 0495742277 - Fax 0495742604
dircomm@fza-morsificio.it
www.fza-morsificio.com

