

# CATALOGO

## SISTEMI ANTICADUTA



# I NOSTRI SISTEMI ANTICADUTA

|                       | TIPO |   |    |
|-----------------------|------|---|----|
| SL PAL                | A    | C | 4  |
| SL PAL ECO            | A    | C | 7  |
| SL TWIST              | A    |   | 8  |
| SL ADAPT              | A    | C | 9  |
| SL WALL 2.1           |      | C | 10 |
| SL SHUTTLE            |      | B | 11 |
| SL END LINE           | A    |   | 12 |
| SL P50                | A    |   | 13 |
| SL TOM                | A    |   | 17 |
| SL SPLIT 1.0 / 1.0 XL | A    |   | 18 |
| SL SPLIT 2.1          | A    |   | 18 |
| SL NOVUM              | A    |   | 19 |
| SL GHOST              | A    |   | 19 |
| SL MULTIPOINT         | A    |   | 20 |
| SL STRET              |      | C | 21 |
| SL SICUR METAL        | A    |   | 23 |
| SL SICUR PLATE        | A    |   | 24 |
| SL NOVUM SHARK        | A    |   | 25 |
| SL STRET CRIMP        |      | C | 26 |
| SL SICUR METAL CRIMP  | A    |   | 28 |
| SL UNDERGROUND        | A    | C | 29 |
| SLR R27 LONG SPAN     |      | D | 30 |
| SL SICUR UP           | A    |   | 31 |

## ACCESSORI

|                |    |
|----------------|----|
| SLR AXEL       | 33 |
| SL SICURCLIMB  | 34 |
| FUNE           | 36 |
| SL BITE        | 36 |
| SL ABSORBER 30 | 36 |
| SL SPRING      | 36 |
| TENDITORI      | 37 |
| CARTELLONI     | 37 |
| FISSAGGI       | 37 |



SL PAL è un punto di ancoraggio indeformabile Tipo A per la protezione dei luoghi di lavoro in quota. Può essere accoppiato con fune così da formare una linea di ancoraggio di Tipo C. È disponibile con piastra piana e con piastra a V. SL PAL P e SL PAL V possono essere installati su strutture in legno, CLS e acciaio.

**Categoria**  
Tipo A, Tipo C

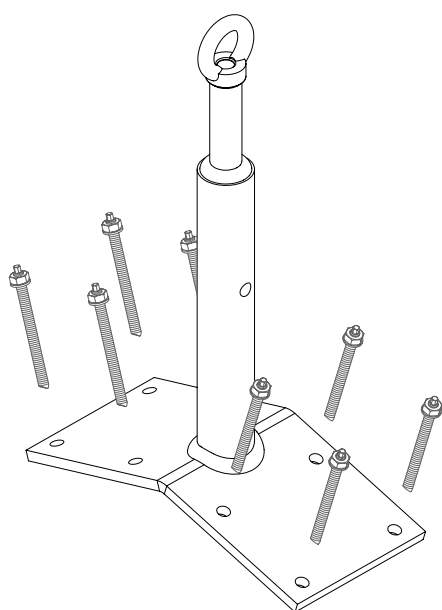
**Materiale**  
Acciaio zincato S355JR  
Acciaio inox AISI 304

**Fissaggio**  
Viti metriche  
Viti per legno  
Barre con resina

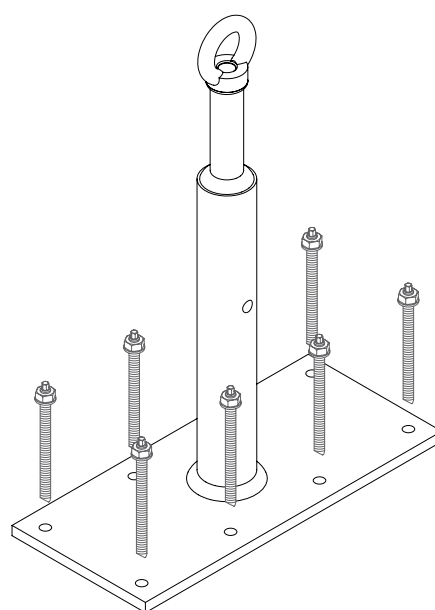
**Normativa**  
UNI EN 795:2012  
UNI CEN/TS 16415:2013  
UNI 11578:2015

**Supporto**  
CLS  
Legno  
Acciaio

**Operatori**  
2



**SL PAL P**

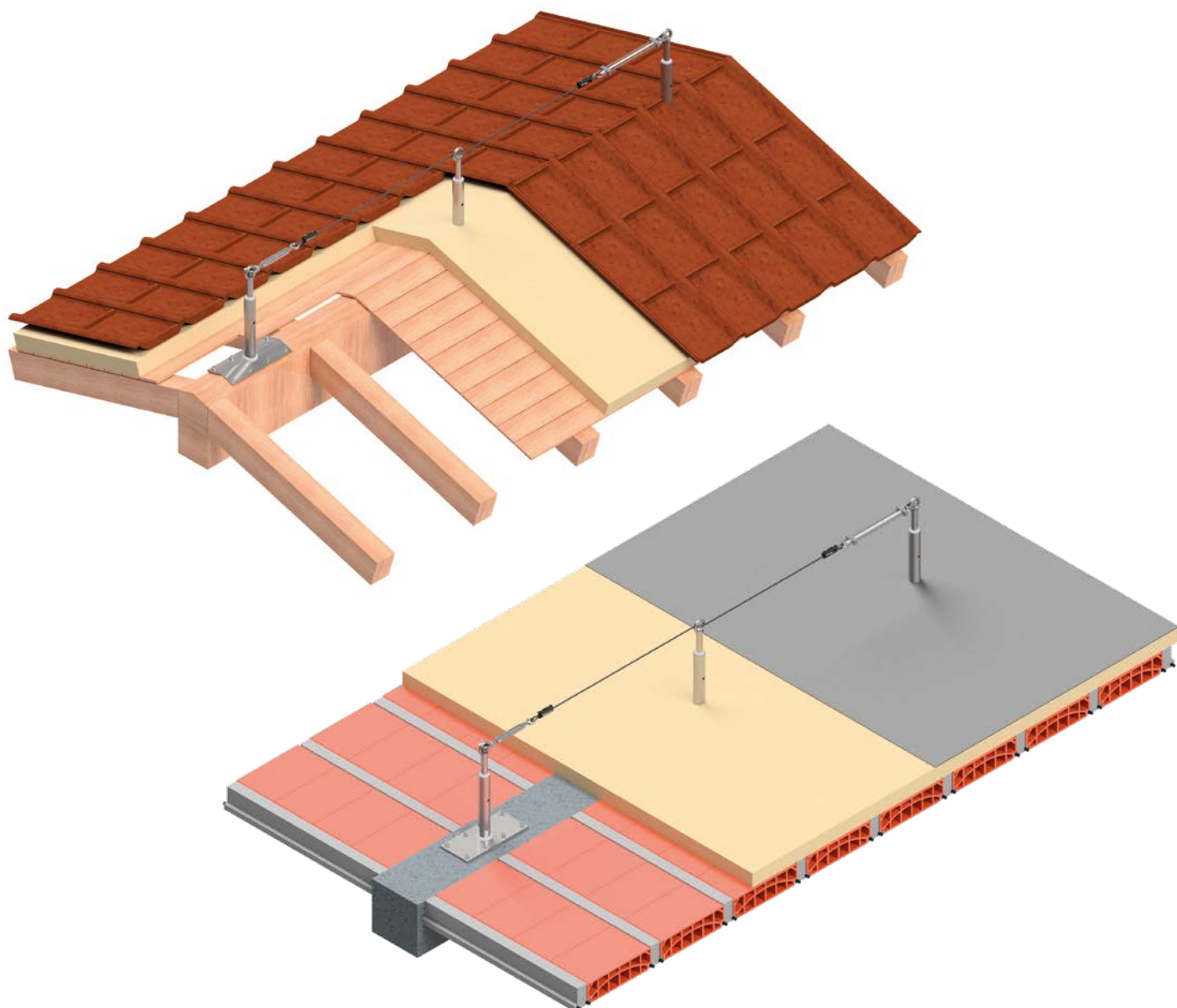


**SL PAL V**



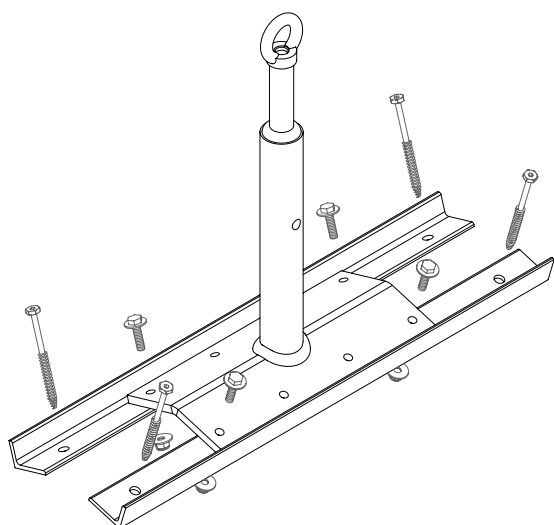
**SL PAL V con  
piastra inversa**





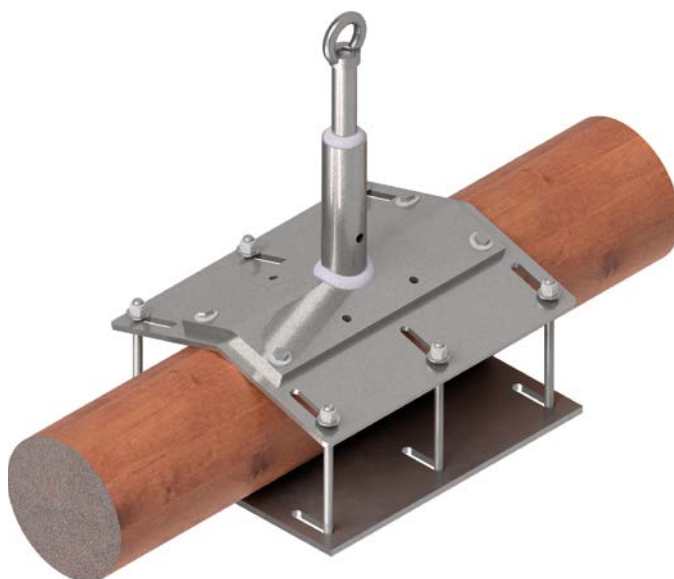
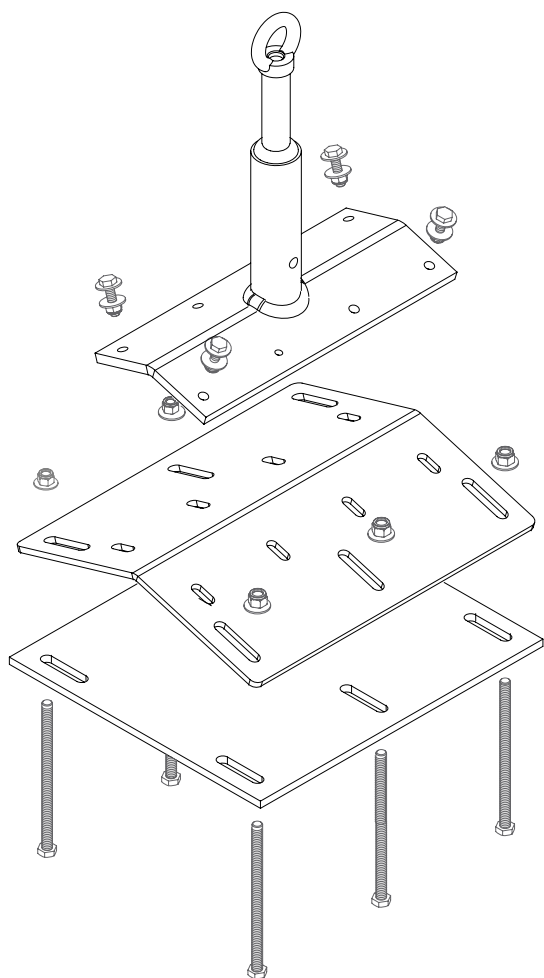
## KIT TAMPONAMENTO

SL PAL può essere accoppiato con il Kit Tamponamento che permette l'installazione quando i travetti della copertura sono in appoggio sulla trave di colmo, o evitando che la base del palo sia visibile nel sottotetto.



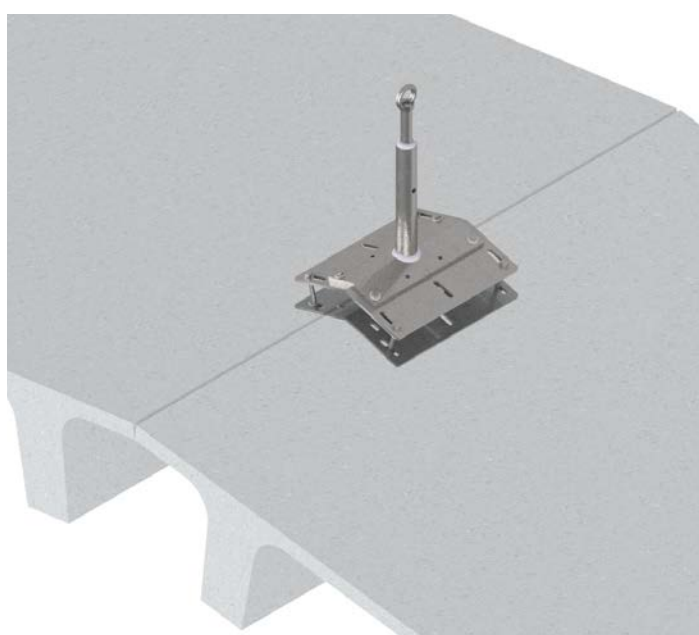
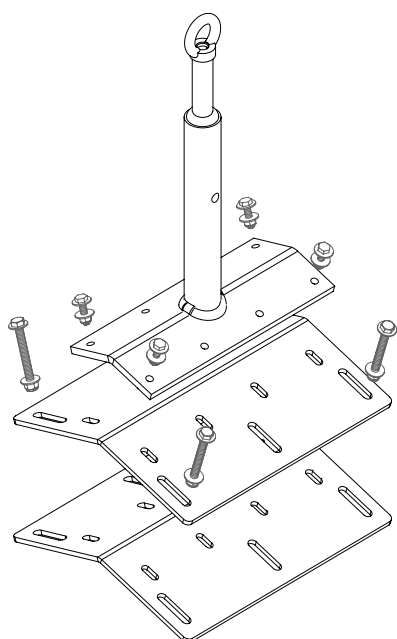
## KIT AVVOLGIMENTO

Qualora nella trave in legno non si possano inserire viti da legno, SL PAL viene fissato con una contropiastra in acciaio.




## CONTROPIASTRA TEGOLI


Qualora il tegolo in calcestruzzo sia troppo sottile e di conseguenza non idoneo al fissaggio con barre da calcestruzzo e resina, SL PAL viene fissato con una contropiastra in acciaio.




SL PAL ECO è un punto di ancoraggio indeformabile Tipo A per la protezione dei luoghi di lavoro in quota. Può essere accoppiato con fune così da formare una linea di ancoraggio di Tipo C. SL PAL ECO è da gettare in opera all'interno di un pilastro in c. a. - min. Rck 250.


 **Categoria**  
Tipo A, Tipo C

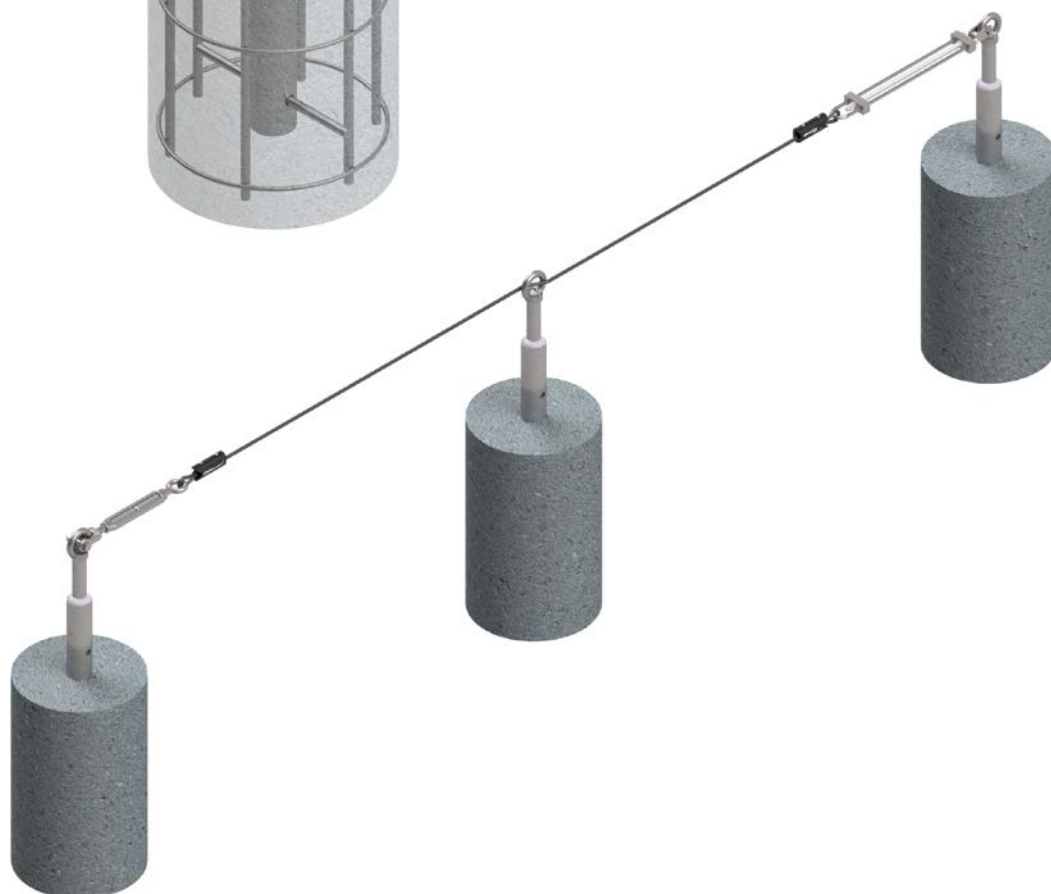
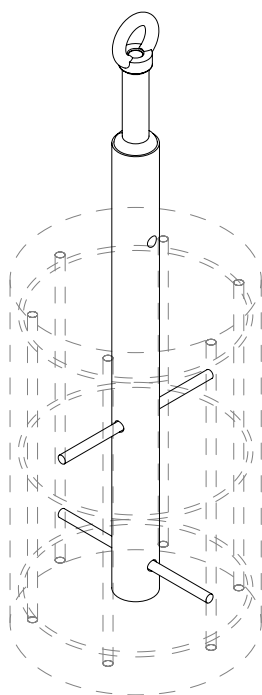
 **Materiale**  
Acciaio zincato S355JR  
Acciaio inox AISI 304

 **Fissaggio**  
Posato in opera

 **Normativa**  
UNI EN 795:2012  
UNI CEN/TS 16415:2013  
UNI 11578:2015


 **Supporto**  
CLS

 **Operatori**  
2




SL TWIST è un dispositivo di ancoraggio Tipo A girevole, applicabile esclusivamente al SL PAL P, SL PAL V e SL PAL ECO. Permette all'operatore di ancorarsi e girare a 360°.

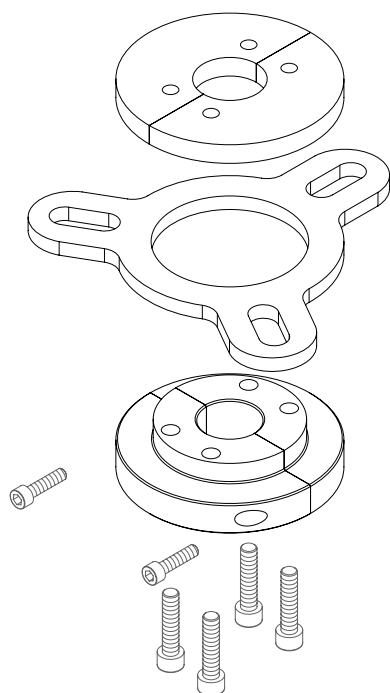
 **Categoria**  
Tipo A

 **Materiale**  
Acciaio inox AISI 304

 **Fissaggio**  
Viti metriche

 **Normativa**  
UNI EN 795:2012  
UNI 11578:2015

 **Operatori**  
1





SL ADAPT è un dispositivo di ancoraggio Tipo A da accoppiare alla SL PROLUNGA. Può essere accoppiato con fune così da formare una linea di ancoraggio di Tipo C. L'elemento SL PROLUNGA viene utilizzato in presenza di coperture la cui struttura non permette il fissaggio dell'ancoraggio diretto in falda e può essere installata con 2 o 4 tiranti.


SL PROLUNGA 2 TIRANTI: utilizzabile in presenza di coperture con cappa in CLS (spessore minimo 5 cm).

SL PROLUNGA 4 TIRANTI: utilizzabile in presenza di coperture senza cappa o elemento di Tipo A (SL ADAPT) secondo le norme UNI. Utilizzabile anche in presenza di angoli nelle linee vita di Tipo C.


 **Categoria**  
Tipo A, Tipo C

 **Materiale**  
Acciaio inox AISI 304

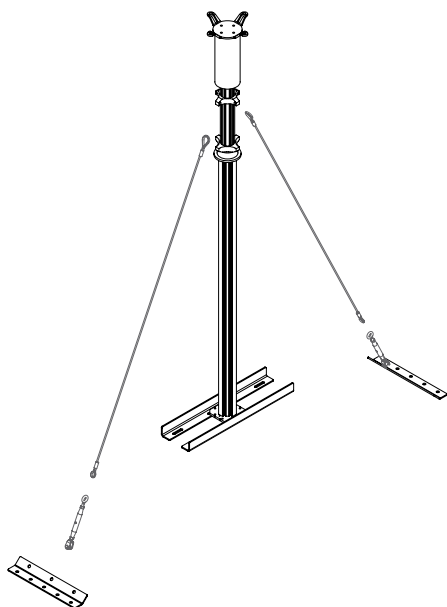
 **Fissaggio**  
Barre con resina

 **Normativa**  
UNI EN 795:2012  
UNI CEN/TS 16415:2013  
UNI 11578:2015

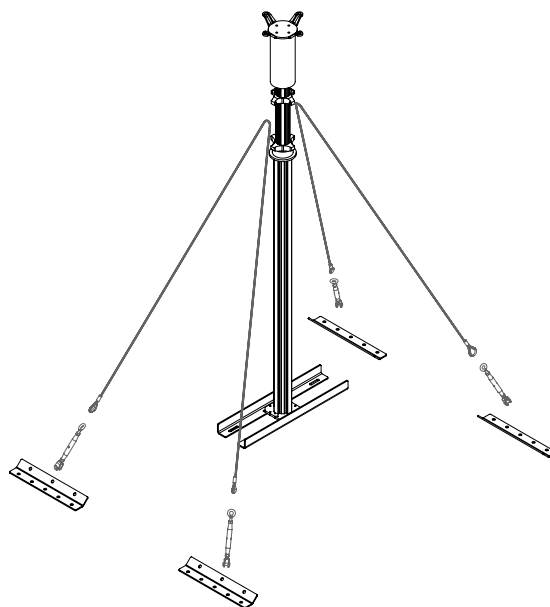
 **Supporto**  
CLS

 **Operatori**  
2

## SL ADAPT 2 TIRANTI



## SL ADAPT 4 TIRANTI





# SL WALL 2.1

Garanzia  
15 anni

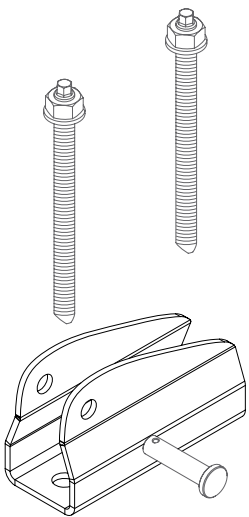
TIPO C

SL WALL 2.1 è un dispositivo di ancoraggio di Tipo C da utilizzare a parete con fissaggio a 2 punti (ancoraggi primari), fissaggio a 1 punto (ancoraggi intermedi). Può essere utilizzato esclusivamente con collegamenti conformi alla norma UNI EN 362 o con dispositivo SL SHUTTLE (dispositivo di ancoraggio mobile progettato secondo le norme UNI EN 795:2012 - Tipo B).

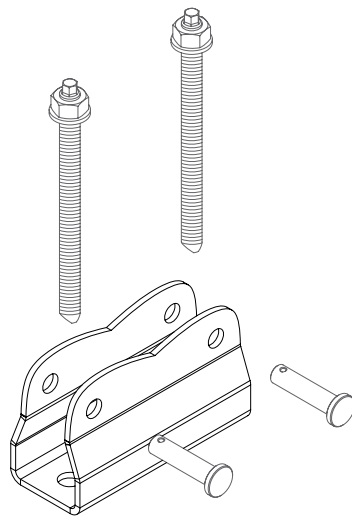
-  **Categoria**  
Tipo C
-  **Materiale**  
Acciaio inox AISI 304
-  **Fissaggio**  
Viti metriche  
Viti per legno  
Barre con resina

-  **Normativa**  
UNI EN 795:2012  
UNI CEN/TS 16415:2013  
UNI 11578:2015
-  **Supporto**  
CLS  
Legno  
Acciaio
-  **Operatori**  
2

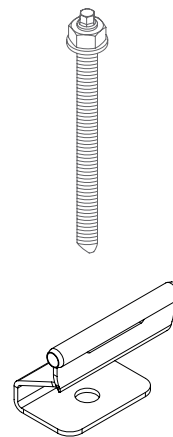
## SL WALL P 2.1



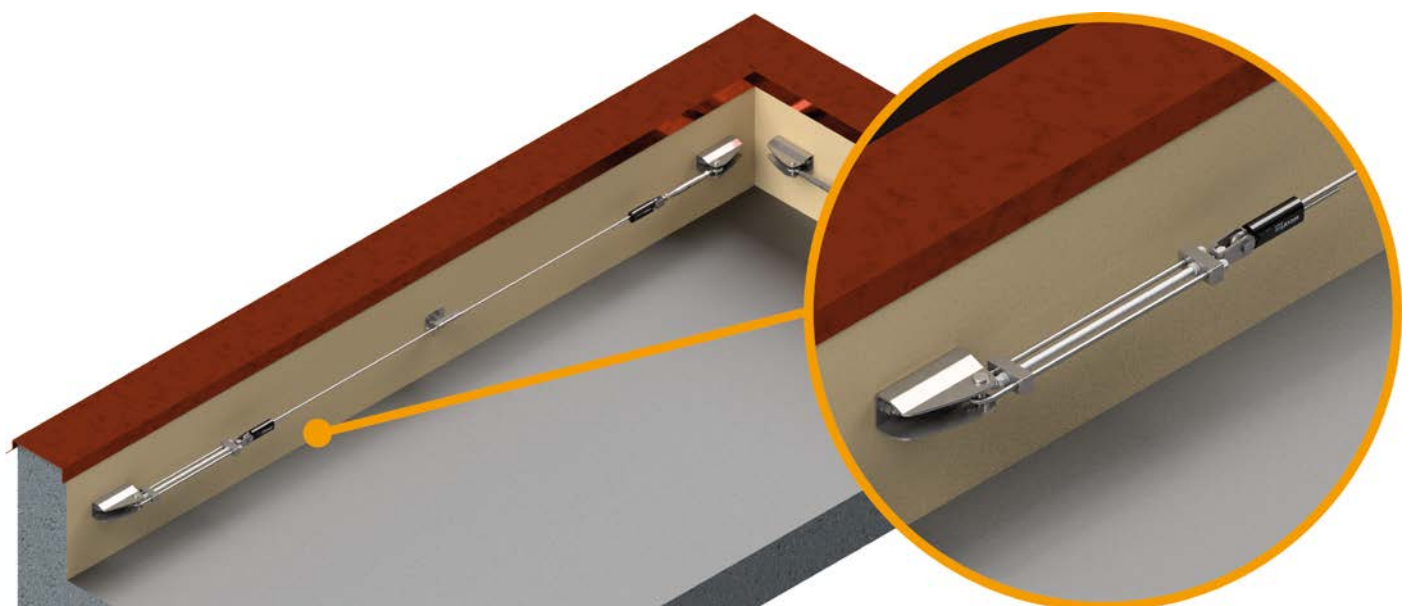
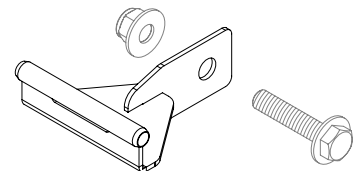
## SL WALL P DOUBLE 2.1



## SL WALL IS 2.1

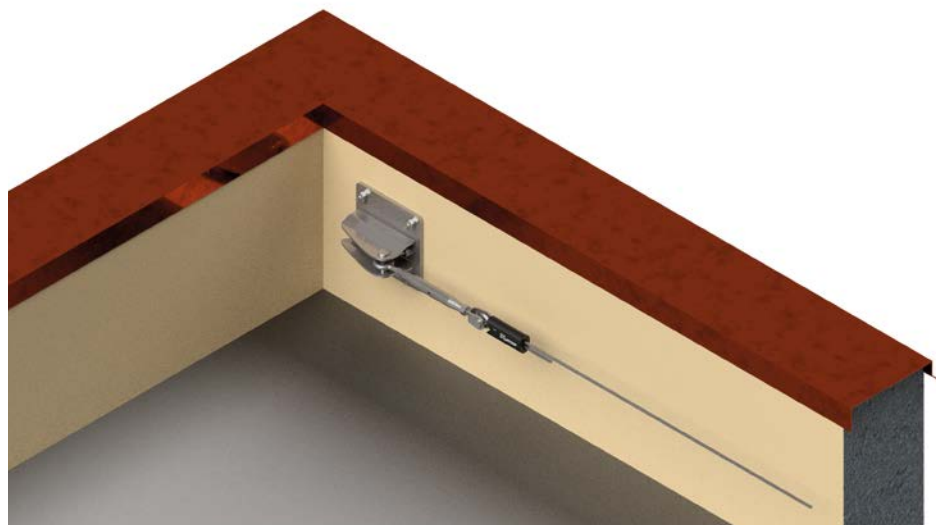
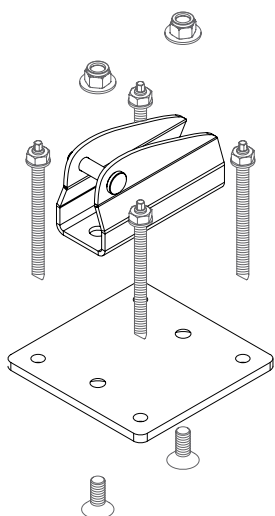


## SL WALL IT 2.1



## SL PIAS 2.1

Se la struttura sulla quale viene installato dovesse risultare carente per supportare i carichi derivanti dai 2 fissaggi, SL WALL 2.1 viene accoppiato con una piastra di base che ne amplia la superficie di appoggio e che permette di installarlo con 4 fissaggi.







## SL SHUTTLE

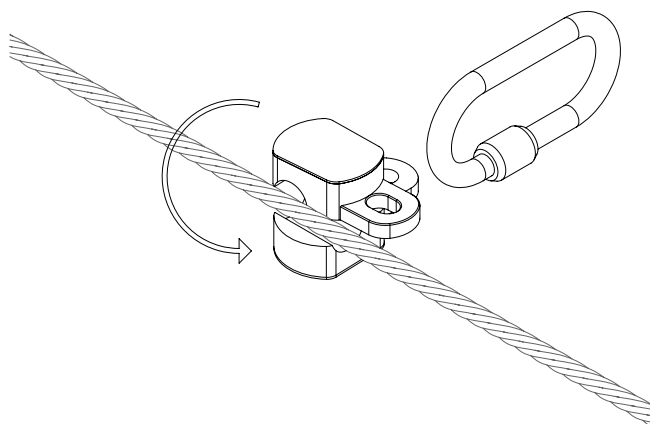


**TIPO B**

SL SHUTTLE è un dispositivo di ancoraggio mobile di Tipo B. Lo scopo del dispositivo di ancoraggio mobile è di creare, accoppiato ad una linea di ancoraggio di Tipo C idonea al bypass degli elementi intermedi, un sistema che permetta all'operatore di percorrere l'intera linea senza mai svincolarsi dalla stessa, garantendo che (se correttamente applicato) non possa staccarsi involontariamente.

-  **Categoria**  
Tipo B
-  **Materiale**  
Acciaio inox AISI 304

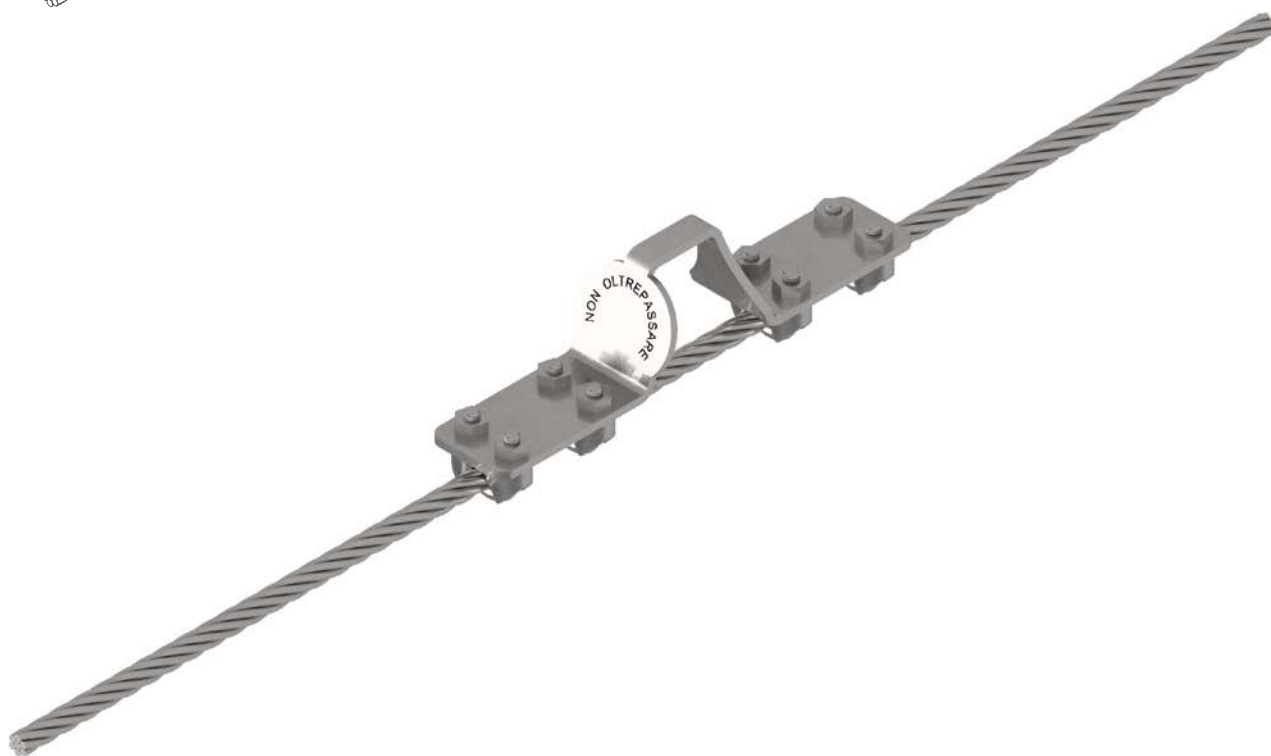
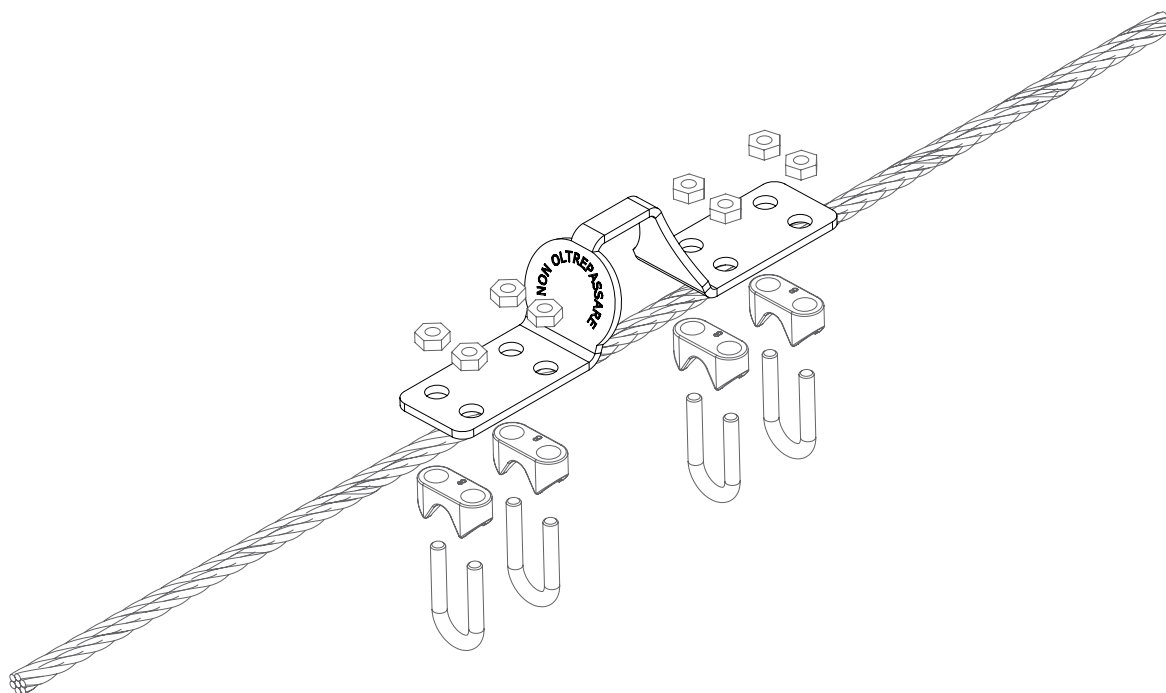
-  **Normativa**  
UNI EN 795:2012
-  **Operatori**  
1



SL END LINE è un dispositivo di ancoraggio Tipo A, installabile esclusivamente sulla fune delle linee di ancoraggio di Tipo C. Svolge la funzione di fermacorsa per l'operatore.



-  **Categoria**  
Tipo A
-  **Materiale**  
Acciaio inox AISI 304
-  **Fissaggio**  
Morsetti

-  **Normativa**  
UNI 11578:2015
-  **Supporto**  
Fune metallica
-  **Operatori**  
1

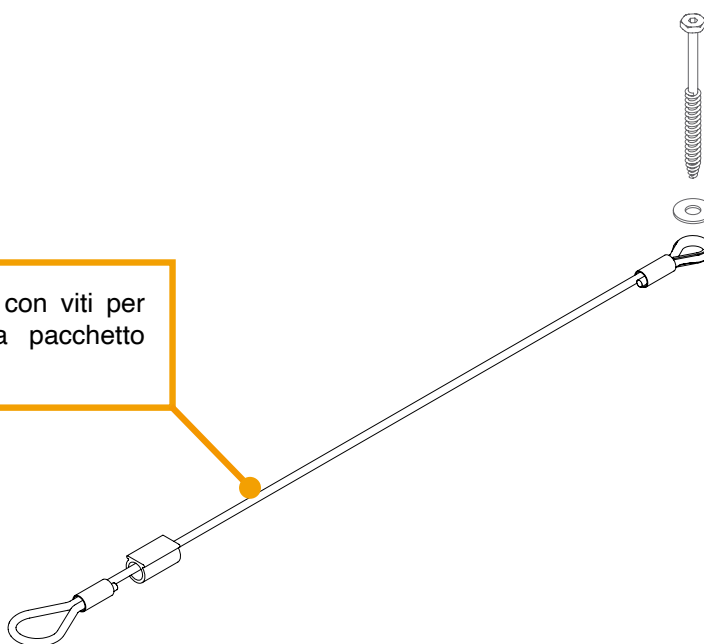


SL P50 è un punto di ancoraggio Tipo A. È un gancio flessibile sottotegola in fune di acciaio inox AISI 316 - diametro 6 mm 7 x 19 fili, disponibile in varie lunghezze (25, 50, 70, 100, 150, 200, 250 cm). Il punto di ancoraggio SL P50 è costituito da un tirante in fune ad anima metallica del tipo redance-asola collegabile da un lato al sistema di fissaggio del dispositivo di ancoraggio e dall'altro al dispositivo di protezione individuale.

-  **Categoria**  
Tipo A
-  **Materiale**  
Acciaio inox AISI 316
-  **Fissaggio**  
Viti metriche  
Viti per legno  
Barre con resina

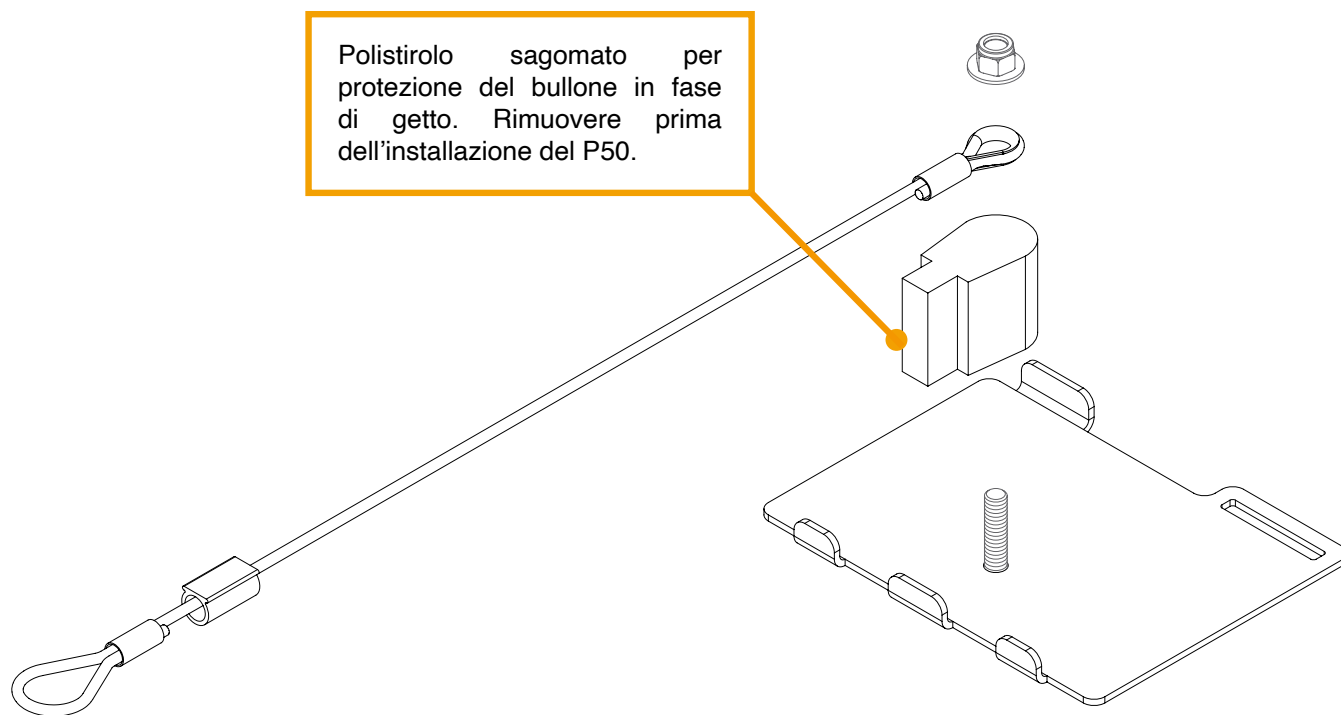
-  **Normativa**  
UNI EN 795:2012  
UNI 11578:2015
-  **Supporto**  
CLS  
Legno  
Acciaio
-  **Operatori**  
1

Facile installazione con viti per legno anche sopra pacchetto isolante.

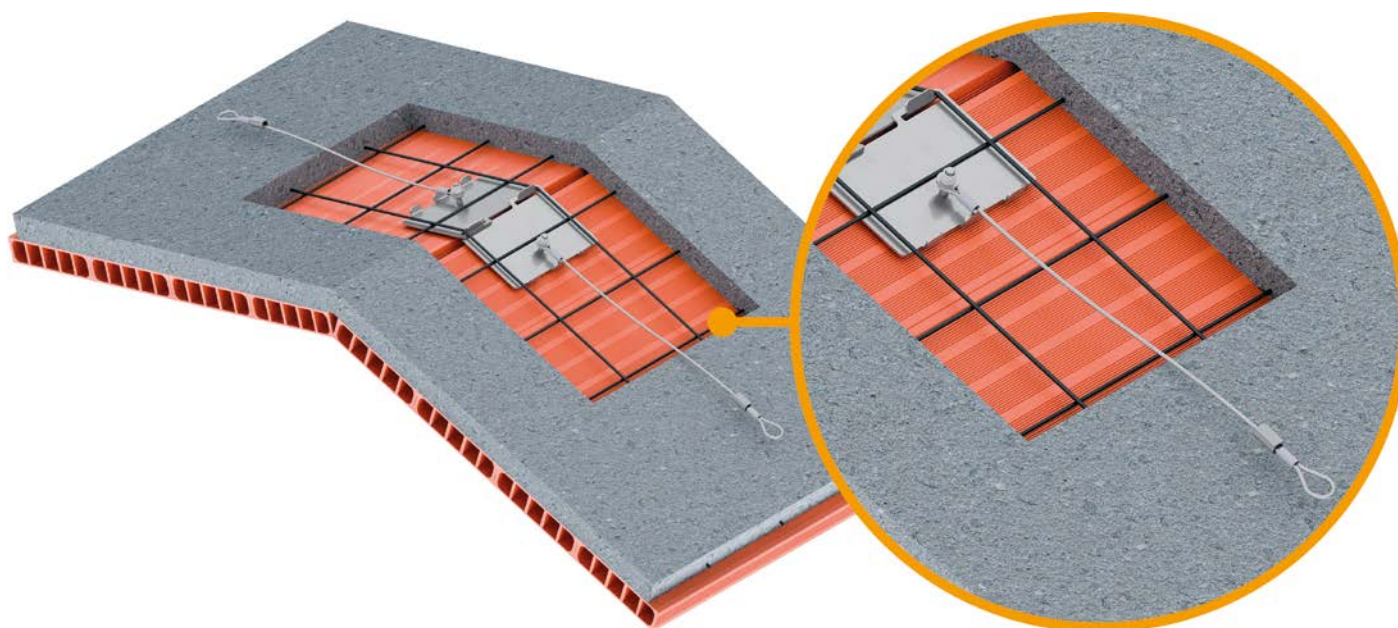


## KIT P50

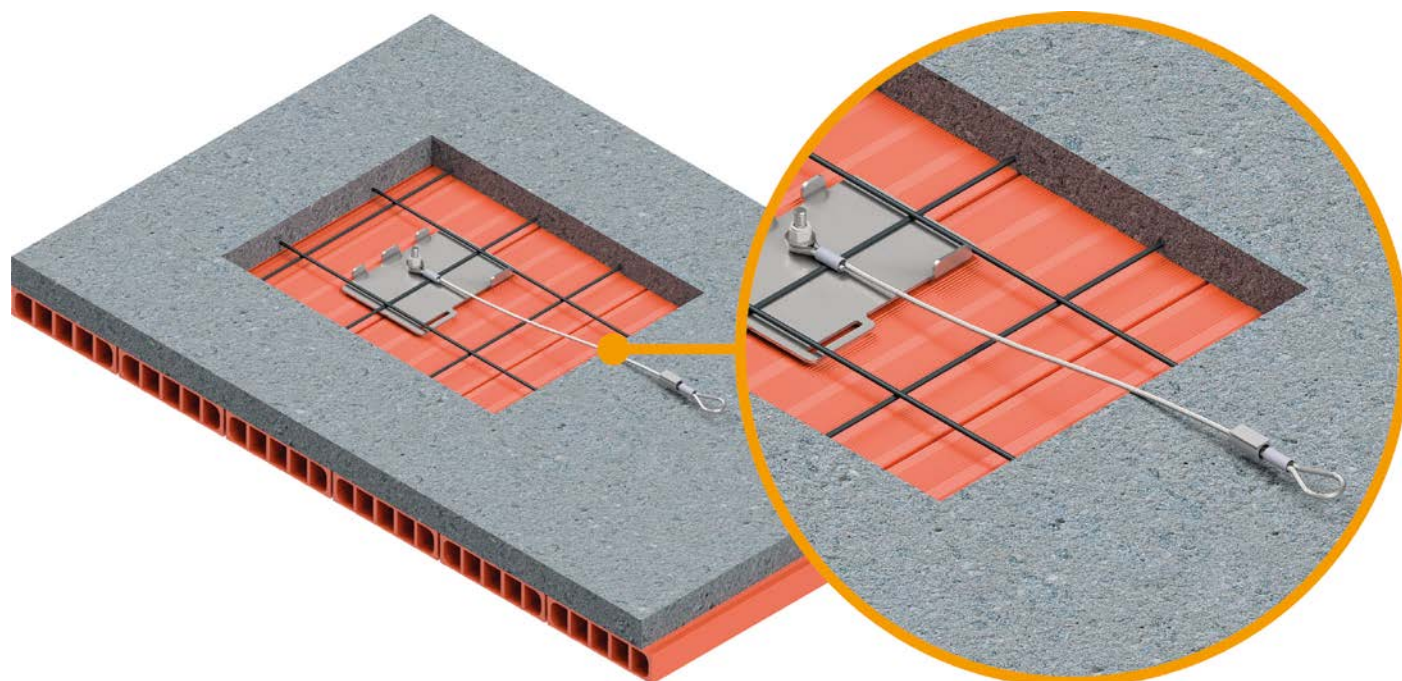
Questo tipo di dispositivo può essere accoppiato con il Kit P50 che permette l'installazione su coperture in laterocemento. Il kit è composto da una piastra in acciaio zincato con possibilità di adattarsi ad ogni pendenza e angolo data la sua conformazione. L'elemento è annegabile in soli 5 cm di cartella armata purché sottostante alla rete elettrosaldata (non serve saldarlo). Fornito con dima in polistirolo per preformare i punti di ancoraggio SL P50 senza modificare la conformazione del tetto o delle tegole.



## Installazione KIT P50 in colmo

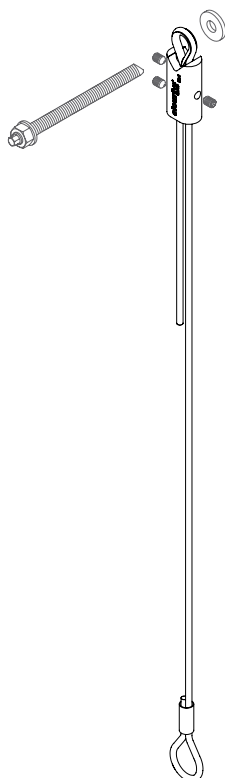


## Installazione KIT P50 lungo la falda



### SL P50 ADJUST

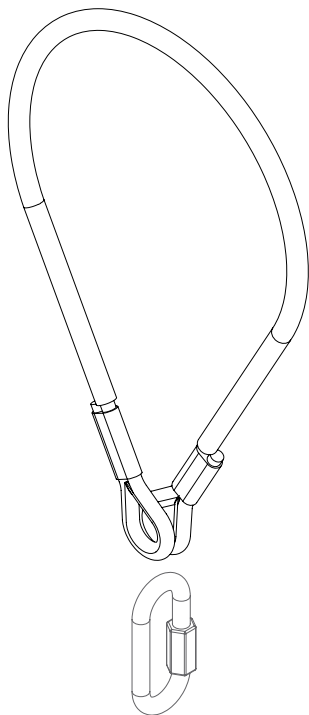
Gancio flessibile in fune di acciaio inox AISI 316 - diametro 6 mm 7 x 19 fili, disponibile in varie lunghezze da 25 cm a 10 m. Il punto di ancoraggio SL P50 ADJUST è costituito da un tirante in fune ad anima metallica asolato agli estremi, da un lato collegabile al dispositivo di protezione individuale, dall'altro è dotato di un SL SICURBITE con redance che al momento dell'installazione e del fissaggio del dispositivo di ancoraggio ne permette la regolazione.



## SL P50 WRAP



Punto di ancoraggio flessibile e portatile in fune di acciaio inox AISI 316, asolato alle estremità, ricoperto da un tubo di protezione in materiale plastico - diametro 8 mm disponibile in varie lunghezze (da 100 cm a 1200 cm). SL P50 WRAP è ideale per creare punti di ancoraggio resistenti al taglio e all'abrasione.

### TIPO A - TIPO B

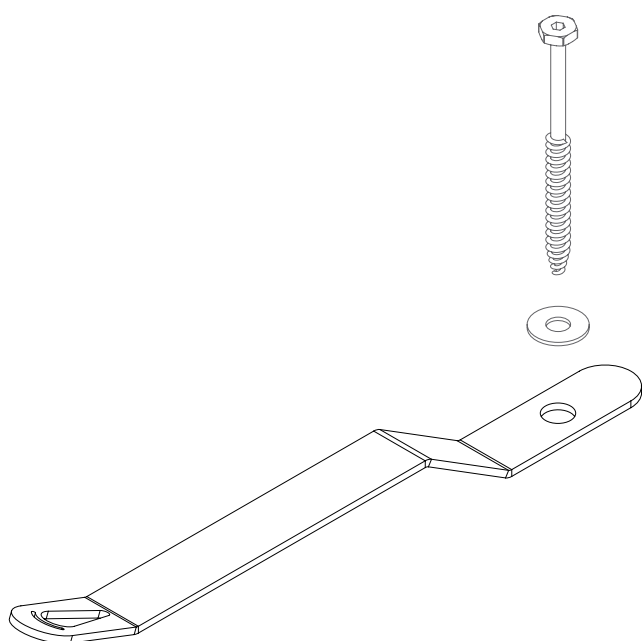


Gancio sottotegola rigido in acciaio inox da 40 cm e spessore 3 mm. Disponibile sia piatto, ideale per coperture con tegole, che sagomato, ideale per coperture in coppi.

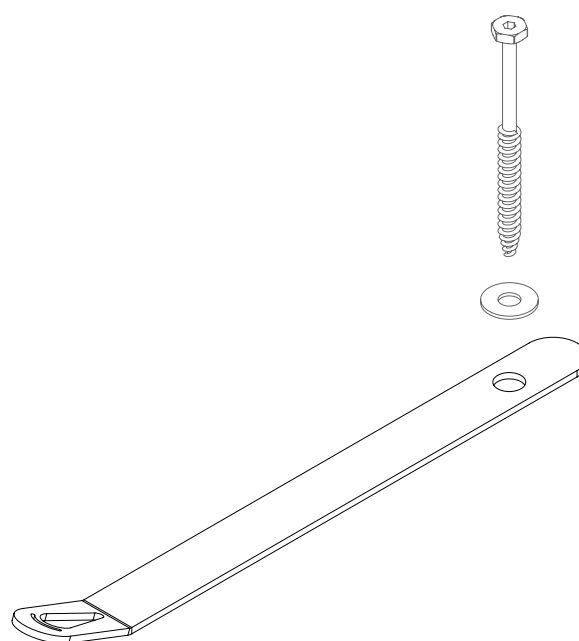
-  **Categoria**  
Tipo A
-  **Materiale**  
Acciaio inox AISI 304
-  **Fissaggio**  
Viti metriche  
Viti per legno  
Barre con resina

-  **Normativa**  
UNI EN 795:2012  
UNI 11578:2015
-  **Supporto**  
CLS  
Legno  
Acciaio
-  **Operatori**  
1

SL TOM



SL TOM PIATTO








# SL SPLIT 1.0 / 1.0 XL

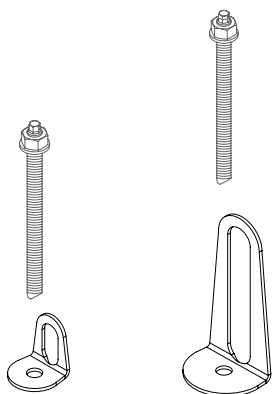
Garanzia  
15 anni

TIPO A

SL SPLIT 1.0 è un dispositivo di ancoraggio in acciaio inox Tipo A ad un fissaggio.

-  **Categoria**  
Tipo A
-  **Materiale**  
Acciaio inox AISI 304
-  **Fissaggio**  
Viti metriche  
Viti per legno  
Barre con resina

-  **Normativa**  
UNI EN 795:2012  
UNI 11578:2015
-  **Supporto**  
CLS  
Legno  
Acciaio
-  **Operatori**  
1






# SL SPLIT 2.1

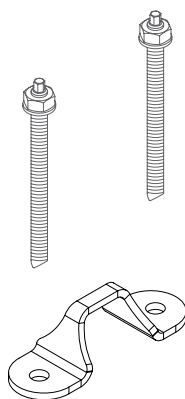
Garanzia  
15 anni

TIPO A

SL SPLIT 2.1 è un dispositivo di ancoraggio in acciaio inox Tipo A a due fissaggi.



-  **Categoria**  
Tipo A
-  **Materiale**  
Acciaio inox AISI 304
-  **Fissaggio**  
Viti metriche  
Viti per legno  
Barre con resina

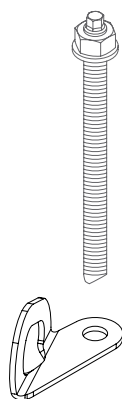
-  **Normativa**  
UNI EN 795:2012  
UNI 11578:2015
-  **Supporto**  
CLS  
Legno  
Acciaio
-  **Operatori**  
1



SL NOVUM è un dispositivo di ancoraggio in acciaio inox Tipo A ad un fissaggio.




-  **Categoria**  
Tipo A
-  **Materiale**  
Acciaio inox AISI 304
-  **Fissaggio**  
Viti metriche  
Viti per legno  
Barre con resina



-  **Normativa**  
UNI EN 795:2012  
UNI 11578:2015
-  **Supporto**  
CLS  
Legno  
Acciaio
-  **Operatori**  
1

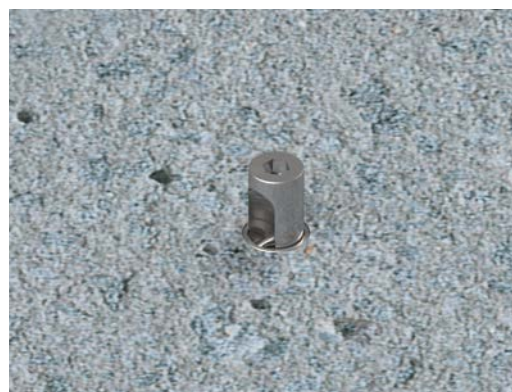
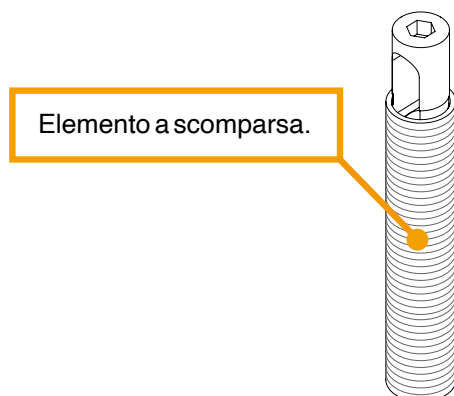


# SL GHOST


SL GHOST è un dispositivo di ancoraggio a scomparsa in acciaio inox Tipo A. Il punto di ancoraggio SL GHOST è praticamente invisibile in quanto si inserisce perfettamente nella struttura di supporto diventandone parte integrante. L'ancoraggio rimane nascosto all'interno dell'elemento di supporto e all'occorrenza può essere richiamato mediante una chiave a brugola per il collegamento del dispositivo di protezione individuale.

-  **Categoria**  
Tipo A
-  **Materiale**  
Acciaio inox AISI 316 A4
-  **Fissaggio**  
Resina

-  **Normativa**  
UNI EN 795:2012  
UNI 11578:2015
-  **Supporto**  
CLS
-  **Operatori**  
1



# SL MULTIPOINT


 Brevetto  
Sicurlive Group


 Garanzia  
15 anni


**TIPO A**

SL MULTIPOINT è un dispositivo di risalita asolato in acciaio inox AISI 316 - diametro 6 mm 7 x 19 fili Tipo A. È ideale per coperture in muricci e tavelloni o strutture con fissaggio in falda carente. Disponibile in varie lunghezze da 6 m a 20m.


 **Categoria**  
Tipo A

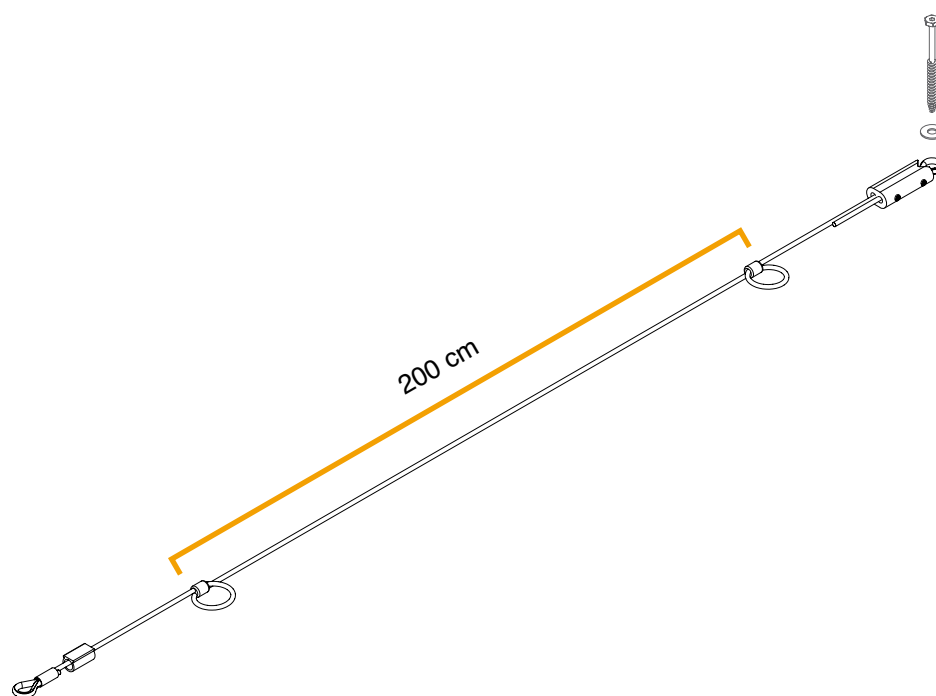
 **Materiale**  
Acciaio inox AISI 316

 **Fissaggio**  
Viti metriche  
Viti per legno  
Barre con resina

 **Normativa**  
UNI EN 795:2012  
UNI 11578:2015




 **Supporto**  
CLS  
Legno  
Acciaio

 **Operatori**  
1

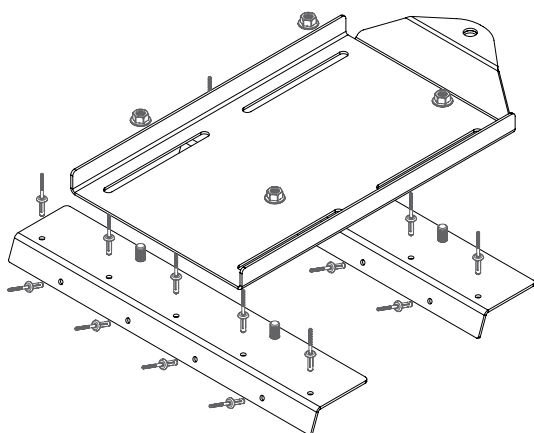


SL STRET è una linea di ancoraggio di Tipo C per la protezione dei luoghi di lavoro in quota che viene installata su coperture metalliche mediante piastre di supporto. Questa linea è stata completamente rinnovata sia nelle piastre in acciaio che compongono gli elementi primari, sia nell'assorbitore di energia riprogettato per dissipare i carichi derivanti da una caduta su coperture in lamiera, che possiedono una tenuta inferiore rispetto ad un normale tetto in muratura. SL STRET può essere installato sulla maggior parte delle lamiere in acciaio: semplici o coibentate e con interasse tra le greche variabili.

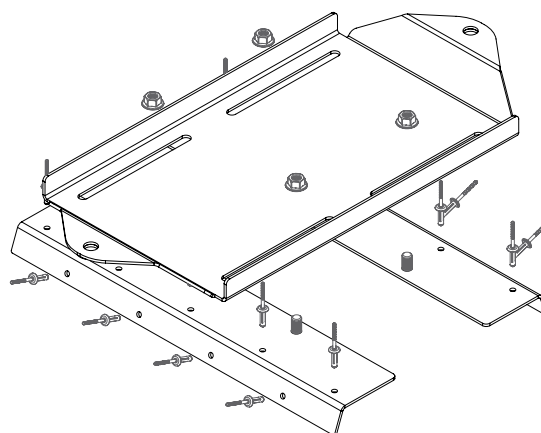
-  **Categoria**  
Tipo C
-  **Materiale**  
Acciaio inox AISI 304
-  **Fissaggio**  
Rivetti

-  **Normativa**  
UNI EN 795:2012  
UNI CEN/TS 16415:2013  
UNI 11578:2015
-  **Supporto**  
Lamiere acciaio inox/zincato  
Lamiere alluminio
-  **Operatori**  
2

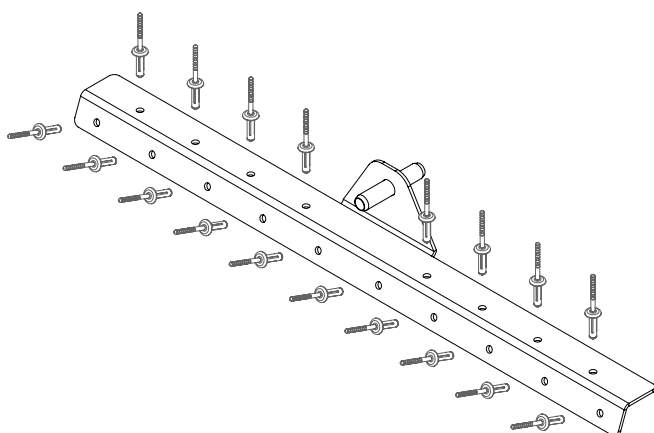
**STRET P**



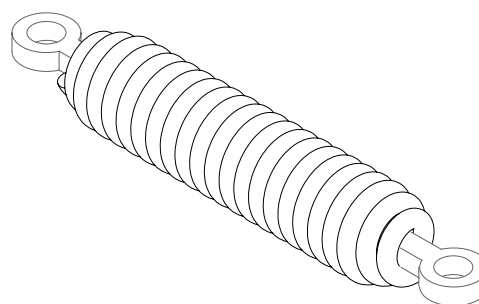
**STRET P DOUBLE**



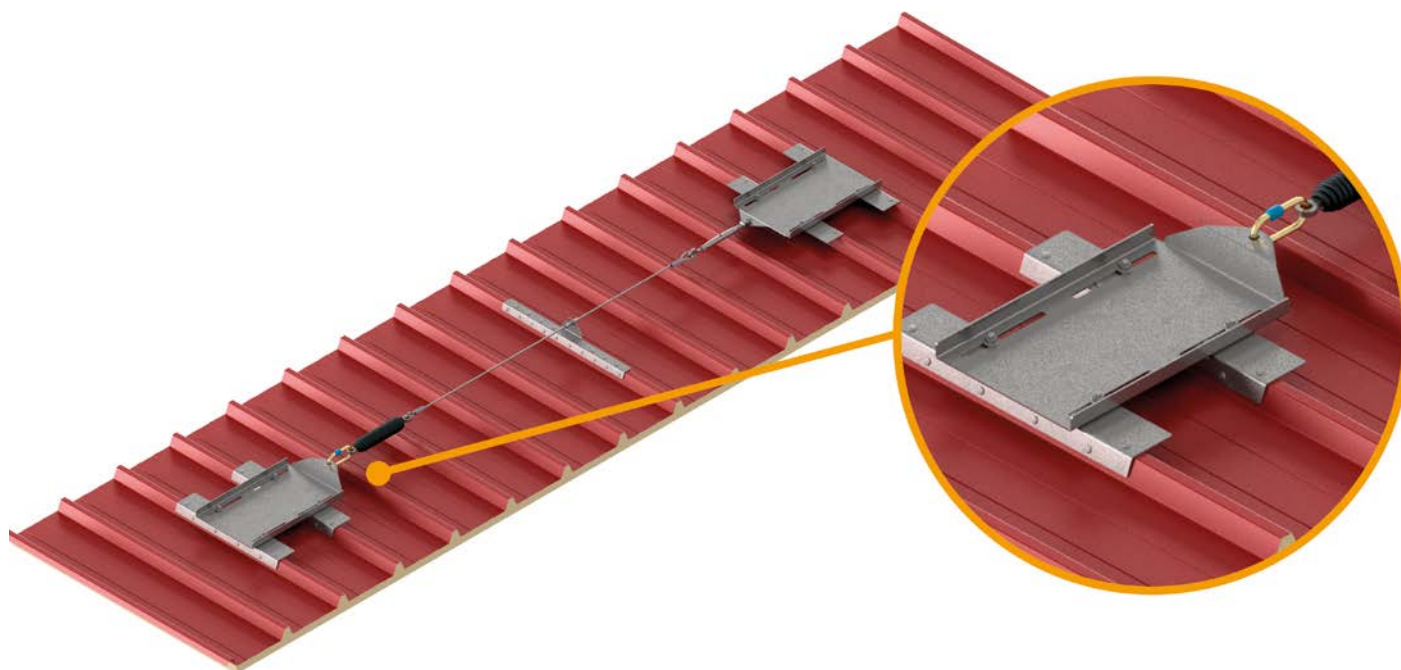
**SL STRET I**



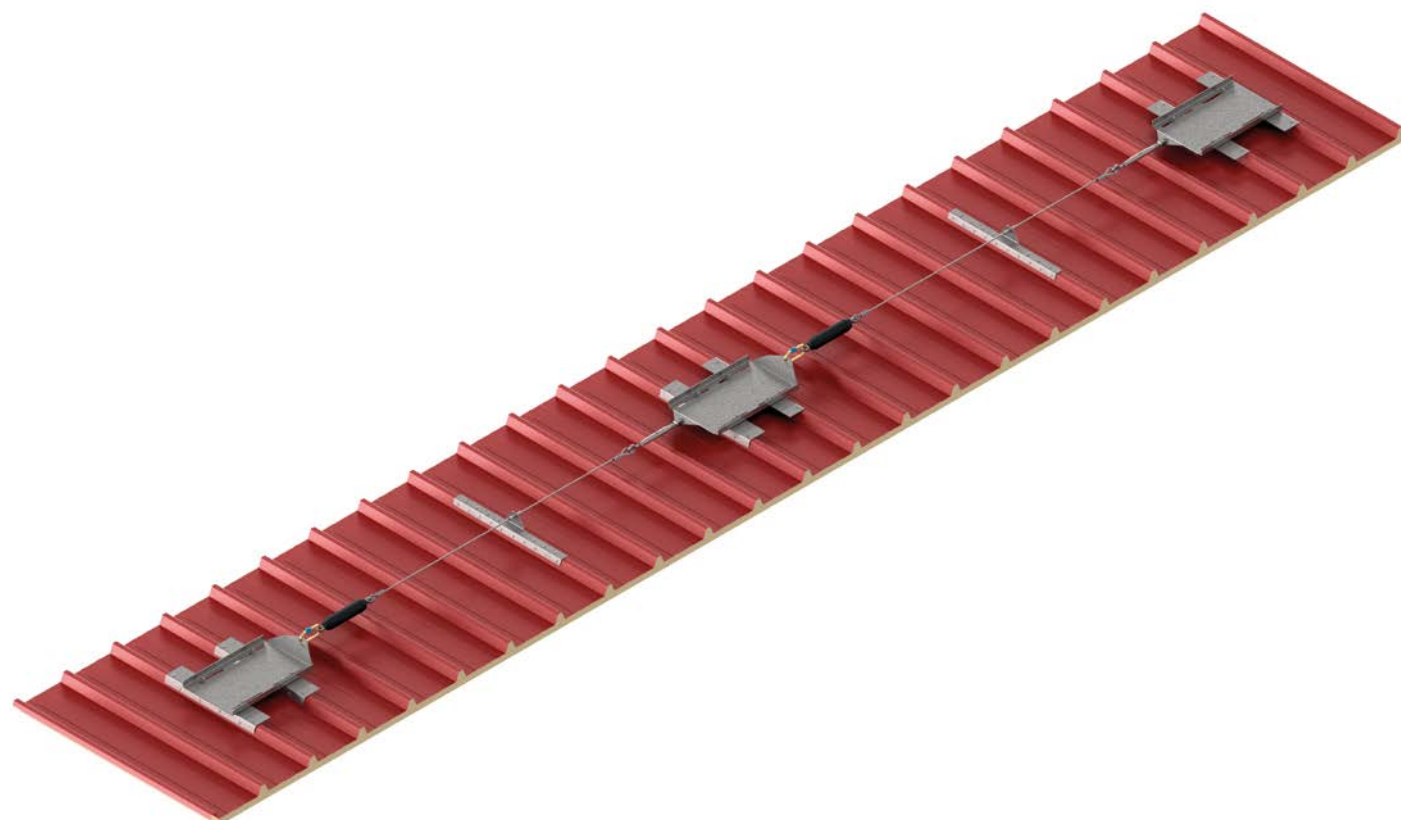
**SL SPRING**



Linea vita interasse max 15 metri - lunghezza max 60 metri






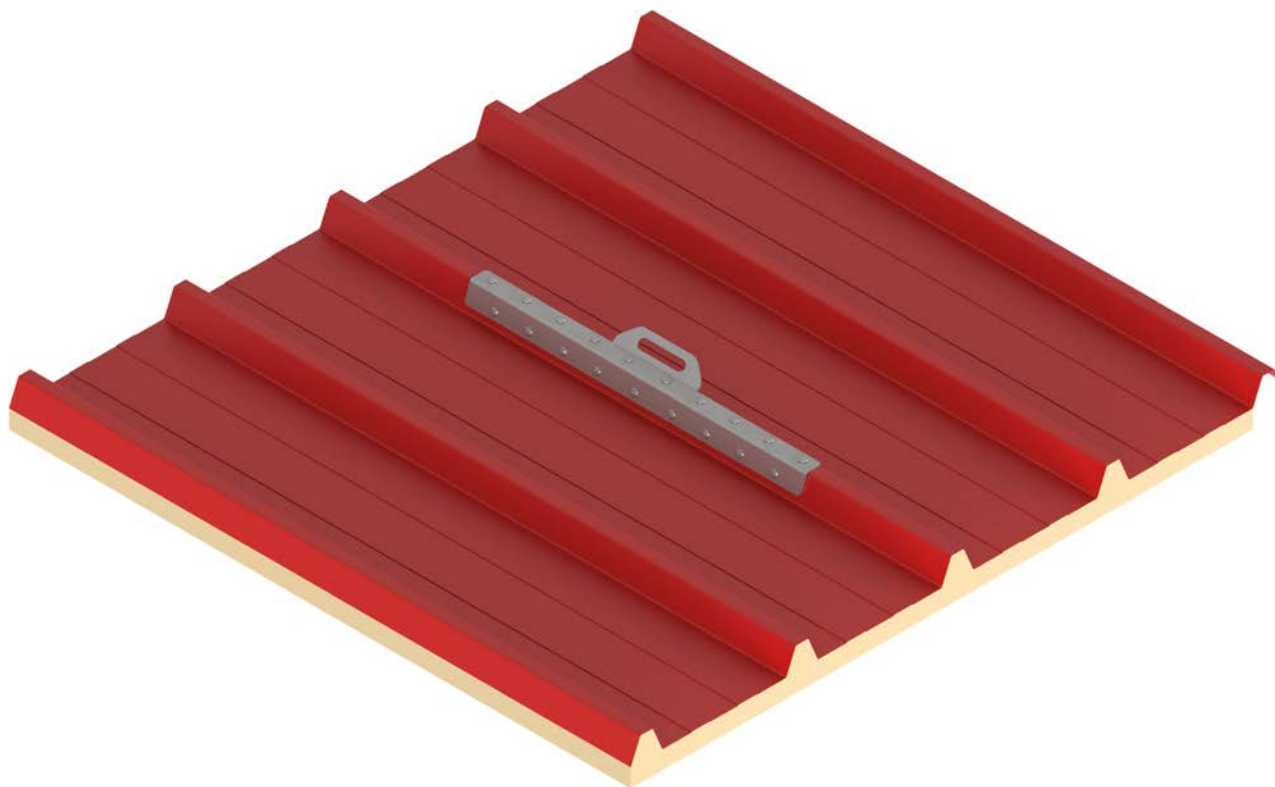
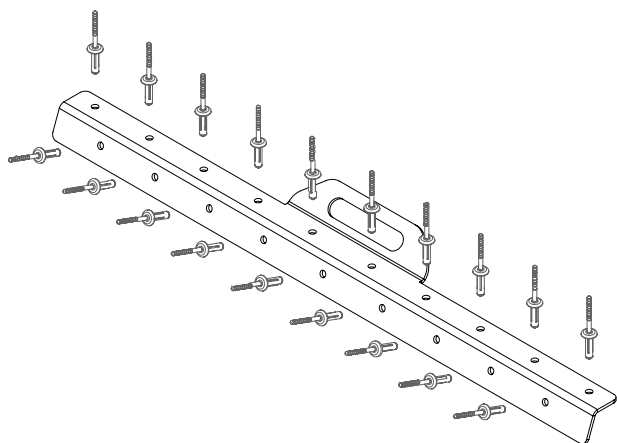
Linea vita con DOUBLE interasse max 15 metri - lunghezza max 120 metri



L'elemento SL SICUR METAL è un punto di ancoraggio di Tipo A in acciaio inox. L'elemento si presenta con un'asola centrale piegata a 45°, studiata per permettere un collegamento agevole del dispositivo di protezione individuale per lavorare in quota. SL SICUR METAL ha una lunghezza di 540 mm ed è dotato di 19 fori del diametro di 6 mm, 10 sulla faccia superiore e 9 sul lato piegato, che vengono utilizzati per il fissaggio sulla greca della lamiera mediante appositi rivetti. Per adattare l'elemento alle greche presenti in commercio, sono state prodotte varie tipologie di SL SICUR METAL che presentano diverse angolazioni per una maggiore adesione alla lamiera di copertura. Può essere installato solamente su lamiere in acciaio: semplici o coibentate.


-  **Categoria**  
Tipo A
-  **Materiale**  
Acciaio inox AISI 304
-  **Fissaggio**  
Rivetti

-  **Normativa**  
UNI EN 795:2012  
UNI 11578:2015
-  **Supporto**  
Lamiere acciaio inox/zincato
-  **Operatori**  
1





L'elemento SL SICUR PLATE è un punto di ancoraggio di Tipo A in acciaio inox. L'elemento è composto da un corpo principale sagomato in modo da adattarsi perfettamente alla lamiera installata in copertura, e da una piccola "pinna", saldata centralmente al corpo, studiata per un collegamento agevole del dispositivo di protezione individuale per lavorare in quota. SL SICUR PLATE ha una lunghezza pari a 540 mm ed è dotato di 18 fori del diametro di 6 mm, 8 sulla faccia superiore e 10 sui lati piegati, che servono per il fissaggio sulla greca della lamiera mediante appositi rivetti. Essendo fissato su tre lati, può essere installato sia su lamiere in acciaio semplice o coibentate che su lamiere in alluminio: semplici o coibentate.


 **Categoria**  
Tipo A

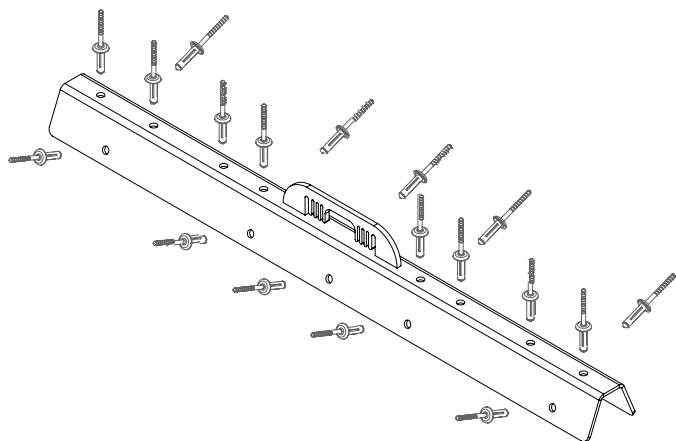
 **Materiale**  
Acciaio inox AISI 304

 **Fissaggio**  
Rivetti

 **Normativa**  
UNI EN 795:2012  
UNI 11578:2015




 **Supporto**  
Lamiere acciaio inox/zincato  
Lamiere alluminio

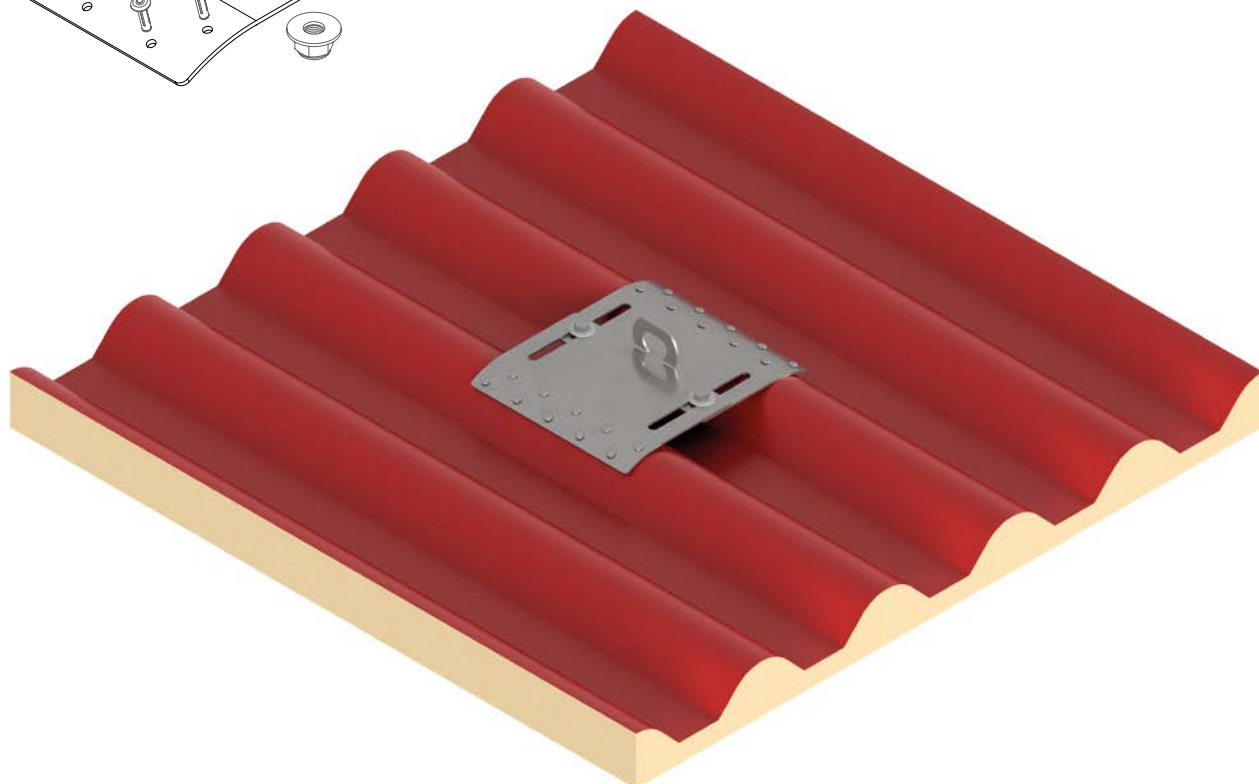
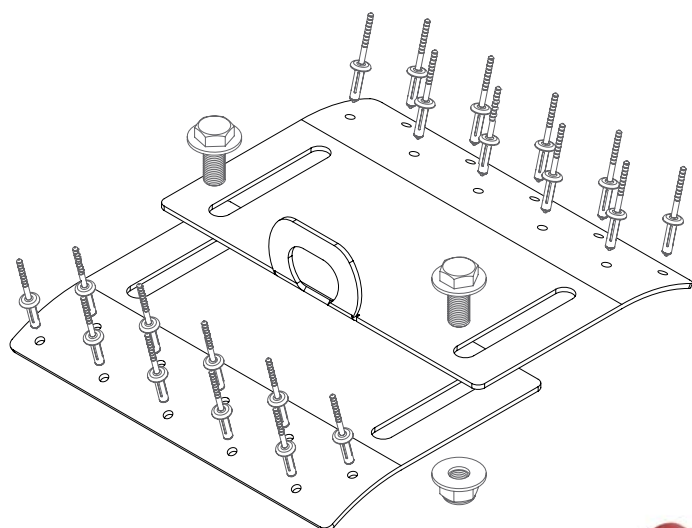
 **Operatori**  
1



SL NOVUM SHARK è un punto di ancoraggio di Tipo A in acciaio inox. L'elemento è composto da una coppia di piastre: una piatta ed una che presenta una piccola "pinna". Esse vengono accoppiate mediante viteria e successivamente fissate sulla copertura mediante appositi rivetti. SL NOVUM SHARK è utilizzabile su pannelli metallici tipo "isocoppo" di varie dimensioni, in quanto le piastre asolate permettono una regolazione ottimale del prodotto. La pinna presente sulla piastra superiore ha lo scopo di fornire il fissaggio del dispositivo di protezione individuale. L'elemento è adattabile alla maggior parte degli spessori delle lamiere.

-  **Categoria**  
Tipo A
-  **Materiale**  
Acciaio inox AISI 304
-  **Fissaggio**  
Rivetti




-  **Normativa**  
UNI EN 795:2012  
UNI 11578:2015
-  **Supporto**  
Lamiere acciaio inox/zincato  
Lamiere alluminio
-  **Operatori**  
1



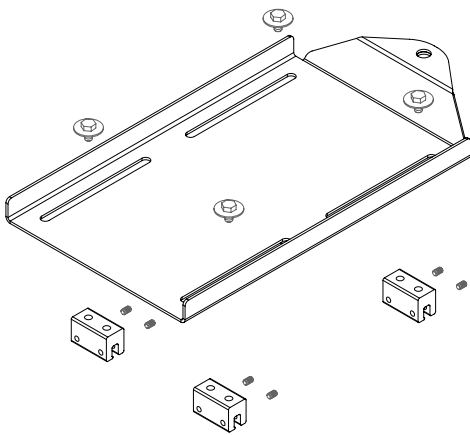


SL STRET CRIMP è una linea di ancoraggio di Tipo C per la protezione dei luoghi di lavoro in quota che viene installata su coperture metalliche aggraffate mediante piastre di supporto e i morsetti di S-5!™.

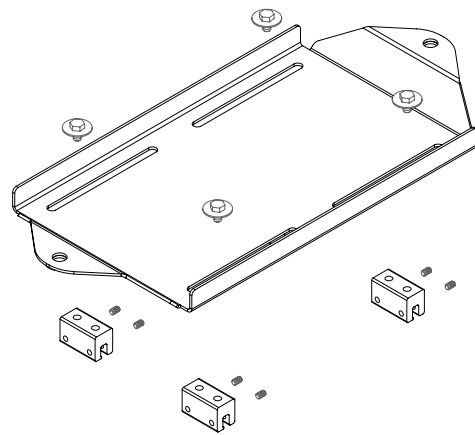
-  **Categoria**  
Tipo C
-  **Materiale**  
Acciaio inox AISI 304
-  **Fissaggio**  
Morsetti di S-5!™

-  **Normativa**  
UNI EN 795:2012  
UNI CEN/TS 16415:2013  
UNI 11578:2015
-  **Supporto**  
Lamiere acciaio inox/zincato
-  **Operatori**  
2

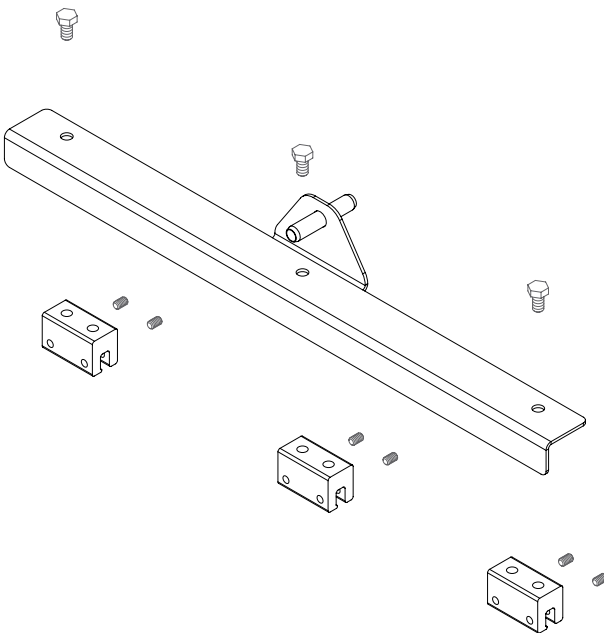
## STRET CRIMP P



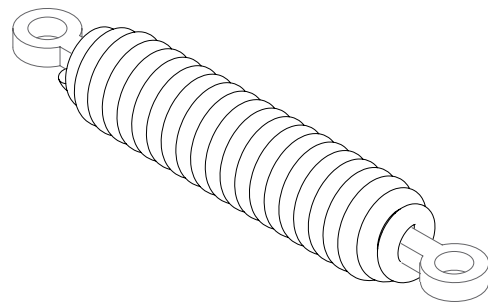
## STRET CRIMP P DOUBLE



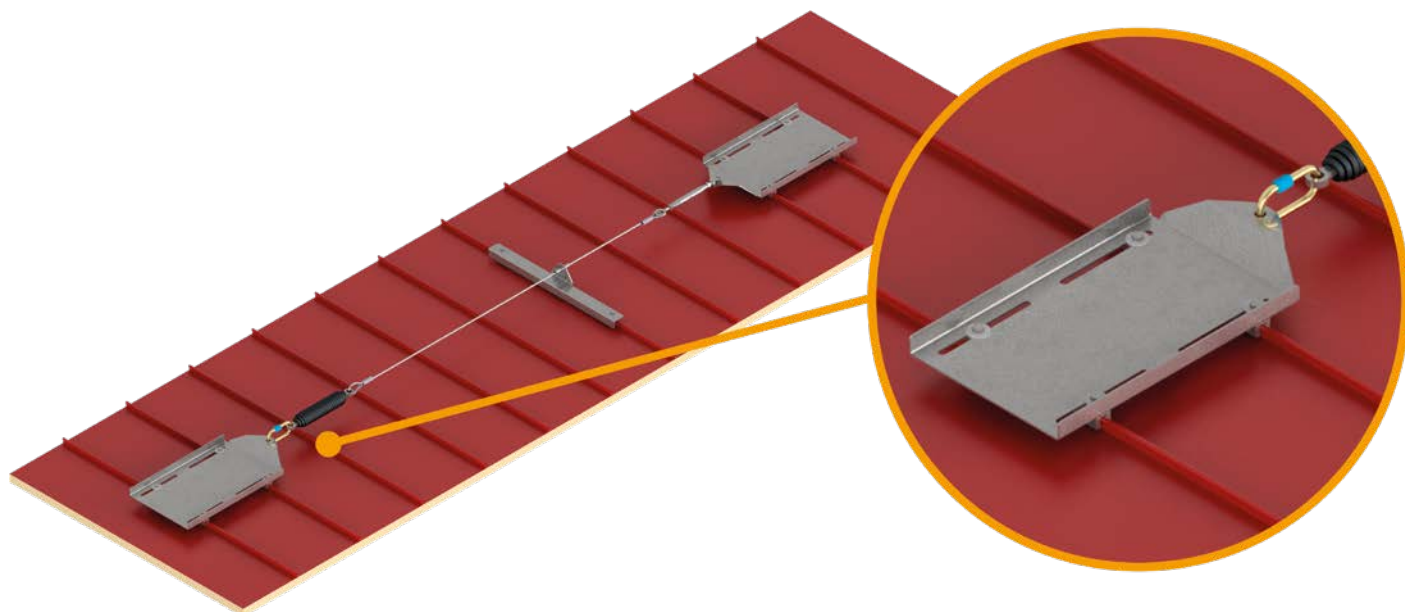
## SL STRET CRIMP I



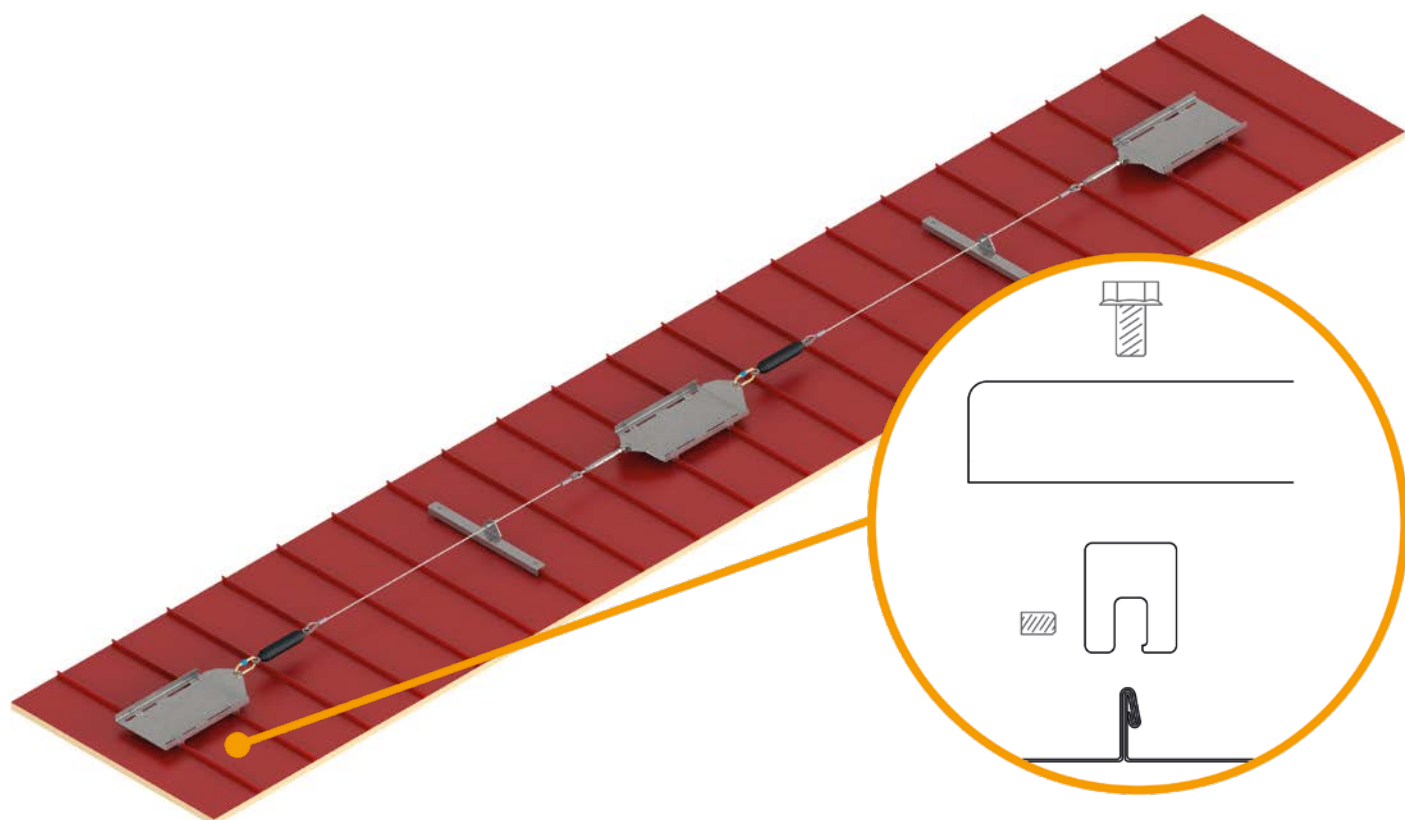
## SL SPRING



Linea vita interasse max 15 metri - lunghezza max 60 metri



Linea vita con DOUBLE interasse max 15 metri - lunghezza max 120 metri






# SL SICUR METAL CRIMP

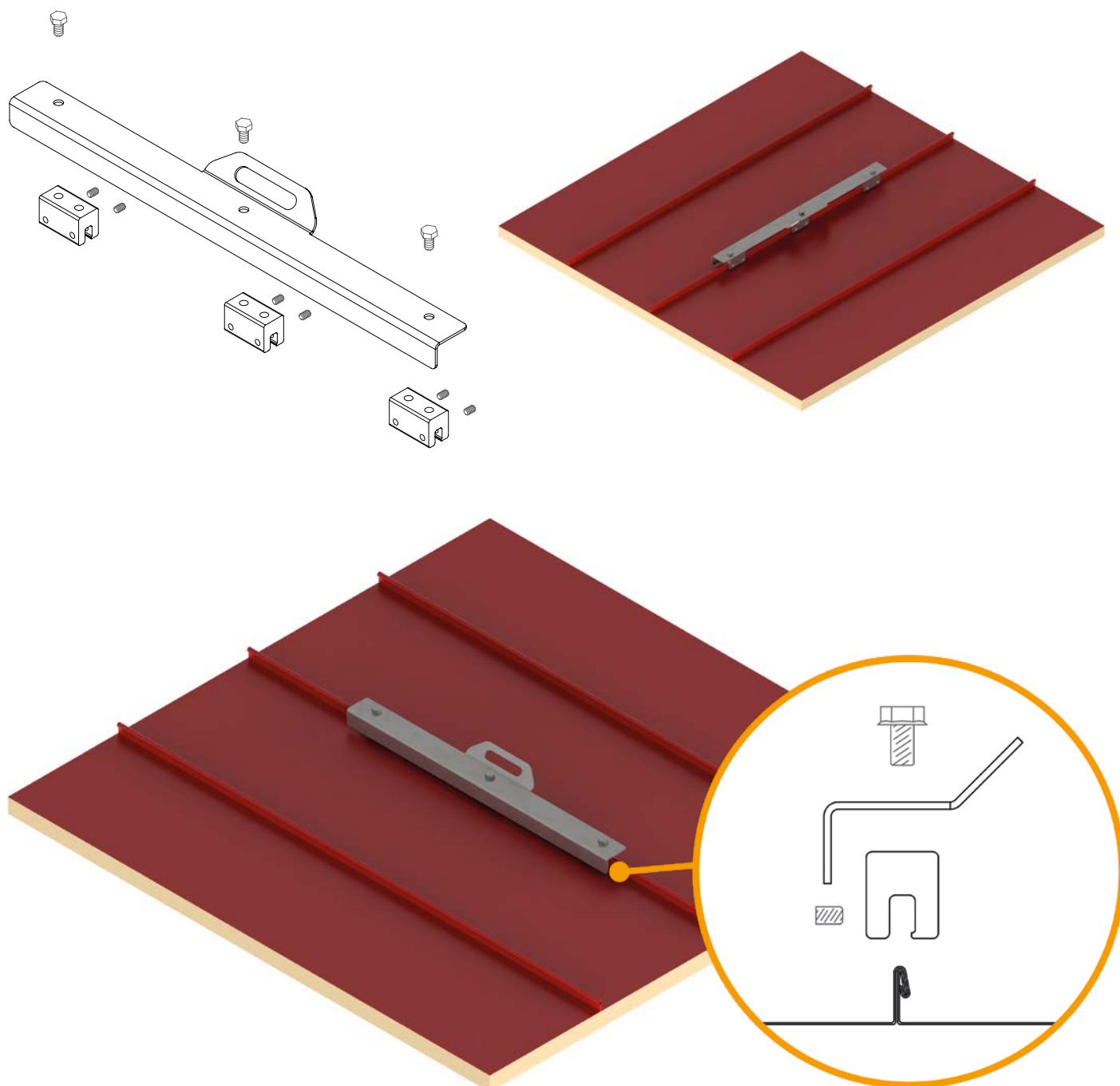
Garanzia  
15 anni

TIPO A

L'elemento SL SICUR METAL CRIMP è un punto di ancoraggio di Tipo A in acciaio inox. L'elemento si presenta con un'asola centrale piegata a 45°, studiata per permettere un collegamento agevole del dispositivo di protezione individuale per lavorare in quota. SL SICUR METAL CRIMP ha una lunghezza di 540 mm ed è dotato di 3 fori sulla faccia superiore che permettono il fissaggio dei morsetti di S-5!™. Questi ultimi vengono utilizzati per il fissaggio sulla lamiera aggraffata.

-  **Categoria**  
Tipo A
-  **Materiale**  
Acciaio inox AISI 304
-  **Fissaggio**  
Morsetti di S-5!™

-  **Normativa**  
UNI EN 795:2012  
UNI 11578:2015
-  **Supporto**  
Lamiere acciaio inox/zincato
-  **Operatori**  
1



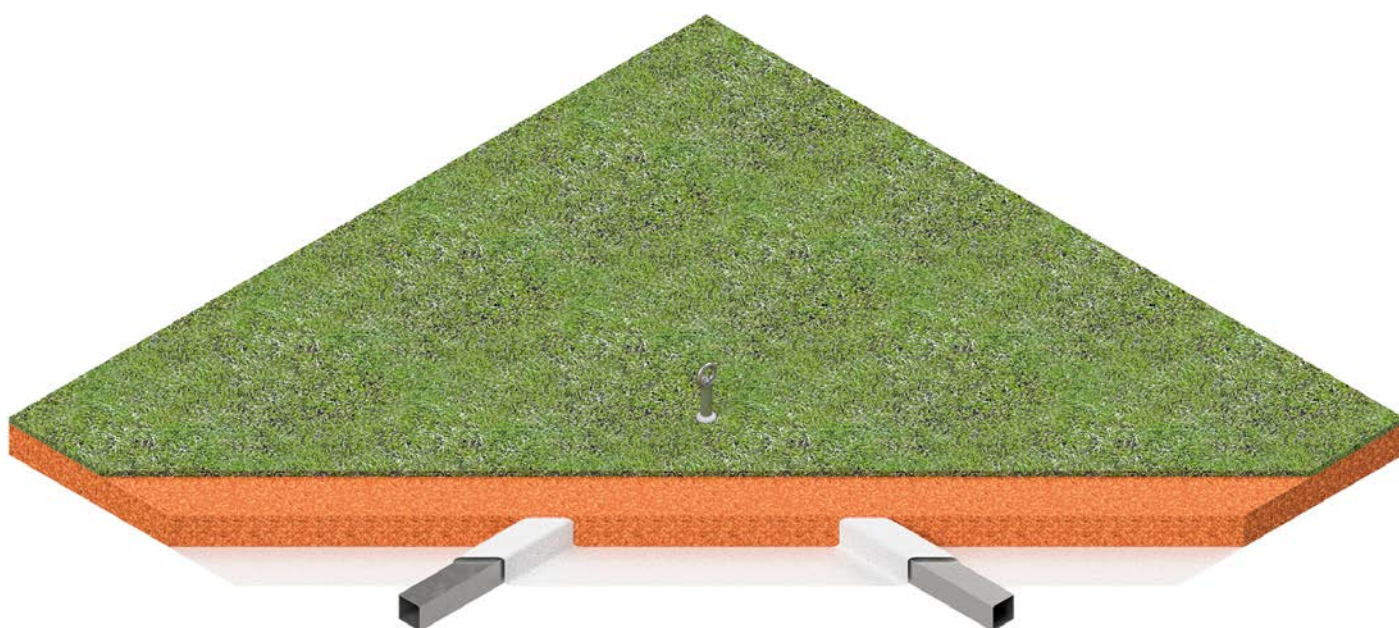
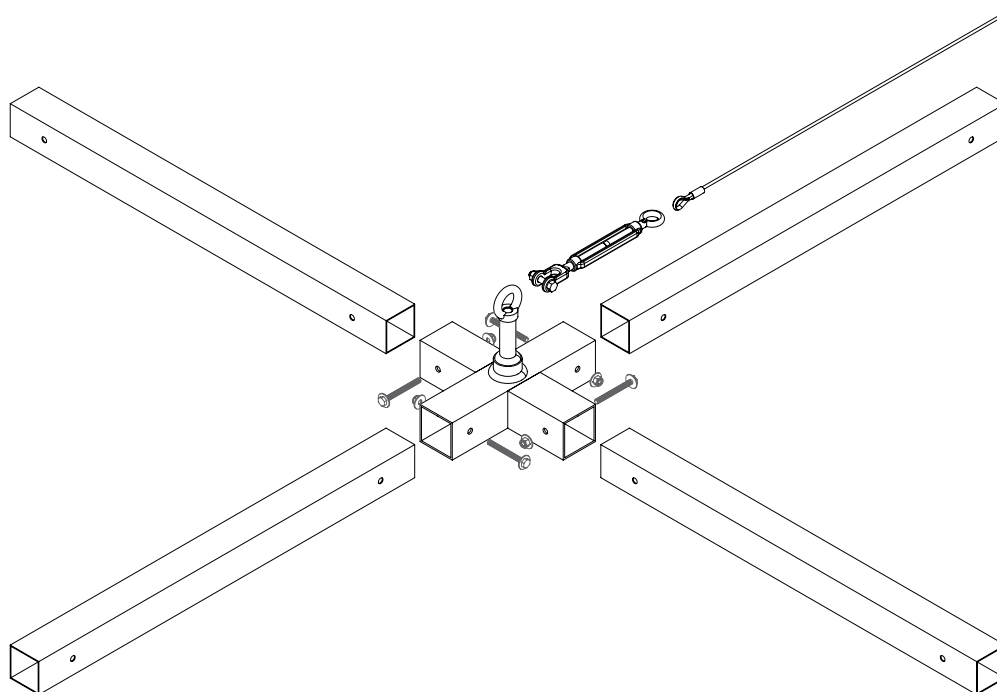
SL UNDERGROUND è un punto di ancoraggio di Tipo A costituito da un palo indeformabile in acciaio zincato a caldo e apposita sottostruttura in telo per tetti piani (max 2%) o tetti rovesci. SL UNDERGROUND è costituito da 4 tubolari di forma quadrata che vengono inseriti in un supporto a "X" e fissati con viti. All'interno del supporto a "X" è inserito un ancoraggio con apposito golfare, che serve per il collegamento del dispositivo di protezione individuale. Può essere accoppiato con fune così da formare una linea di ancoraggio Tipo C.

**Categoria**  
Tipo A, Tipo C

**Materiale**  
Acciaio zincato a caldo

**Normativa**  
UNI EN 795:2012  
UNI 11578:2015

**Operatori**  
1 (Tipo A)  
2 (Tipo C)



# SLR R27 LONG SPAN


Garanzia  
10 anni

TIPO D

SLR R27 LONG SPAN è un dispositivo di ancoraggio rigido Tipo D. Il binario R27 LS in alluminio anodizzato deve essere fissato ad un sottofondo portante tramite opportune staffe. Lungo il binario può scorrere un punto di ancoraggio mobile, rappresentato da un carrello ad alto coefficiente di scorrimento certificato Tipo B. L'insieme di questi componenti costituisce un sistema anticaduta rigido, studiato per essere installato ed utilizzato in posizione orizzontale sia a pavimento, che a muro che a soffitto. Installandolo e utilizzandolo correttamente è possibile eliminare, o per lo meno ridurre sensibilmente, il rischio di caduta dall'alto degli operatori che lavorano in quota. Inoltre il binario R27 LS può essere utilizzato come sistema di ancoraggio per lavoro su fune, per fornire un ancoraggio sicuro per due funi (una di lavoro/posizionamento, l'altra di sicurezza) con una buona mobilità dell'ancoraggio sotto carico.


 **Categoria**  
Tipo D

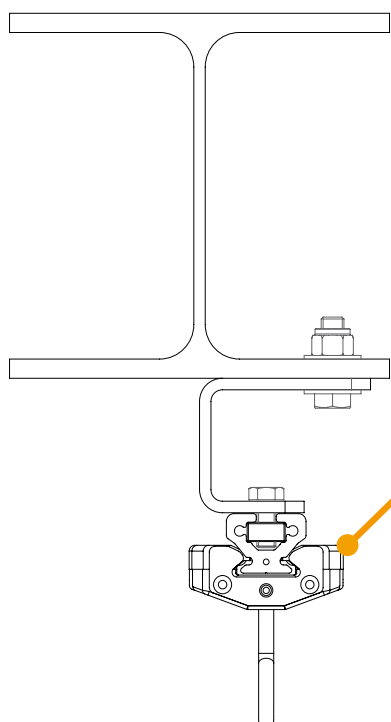
 **Materiale**  
Alluminio anodizzato

 **Fissaggio**  
Viti metriche  
Barre con resina

 **Normativa**  
UNI EN 795:2012

 **Supporto**  
CLS  
Legno  
Acciaio

 **Operatori**  
4 operatori per campata se anticaduta  
2 operatori per campata se sospensione





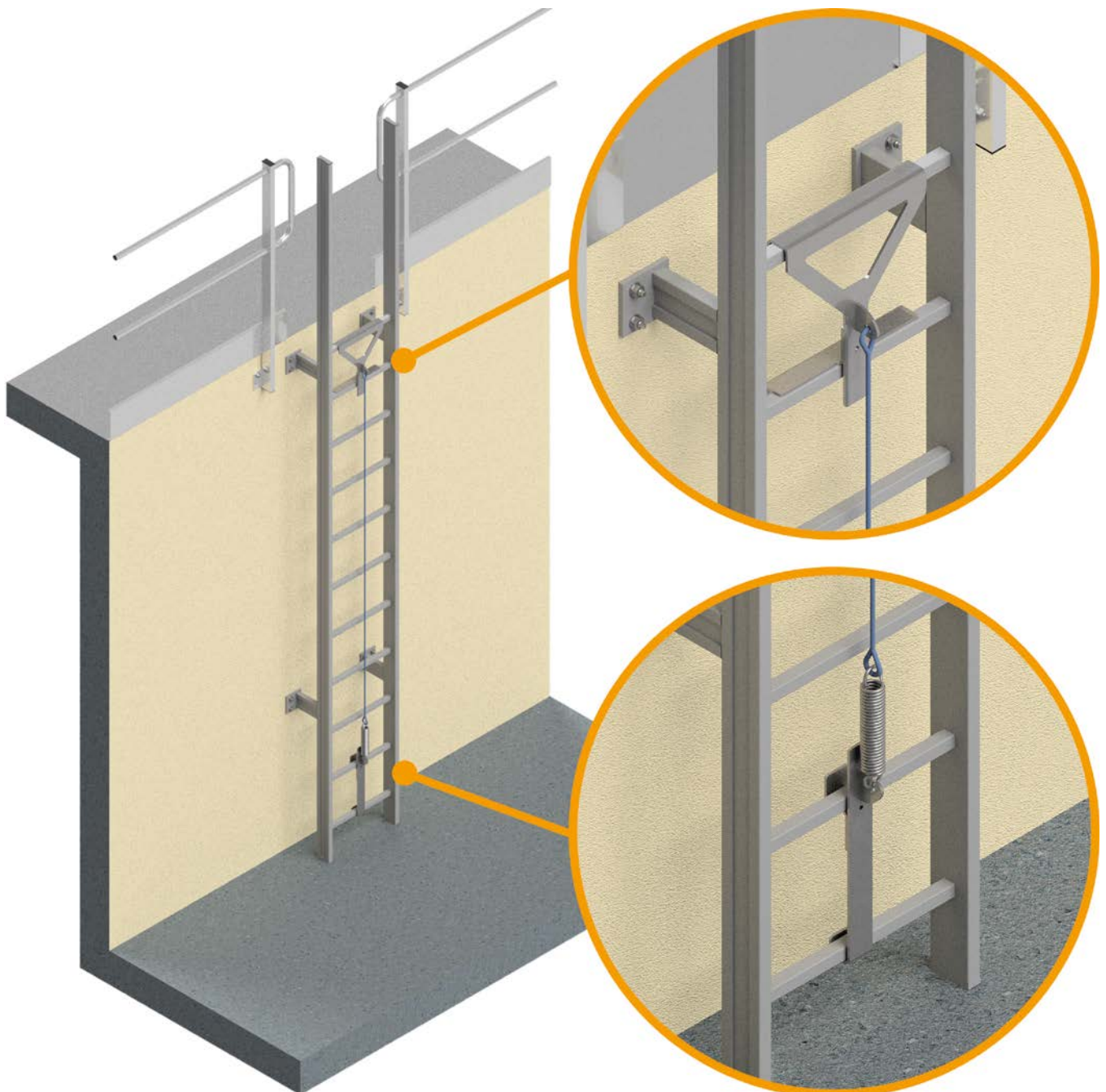
Carrello ad alto coefficiente di scorrimento certificato Tipo B.

SL SICUR UP è un dispositivo di ancoraggio di Tipo A che permette di utilizzare le scale, sia fisse (con fune metallica) che portatili (con fune tessile removibile), in sicurezza evitando la caduta dell'operatore. Da utilizzare in abbinamento ad un dispositivo di protezione individuale adeguato.

## SL SICUR UP per fune metallica

-  **Categoria**  
Tipo A
-  **Materiale**  
Acciaio inox AISI 304
-  **Fissaggio**  
Viti metriche

-  **Normativa**  
UNI EN 795:2012
-  **Operatori**  
1



## SL SICUR UP per fune tessile



**Categoria**  
Tipo A



**Materiale**  
Acciaio inox AISI 304



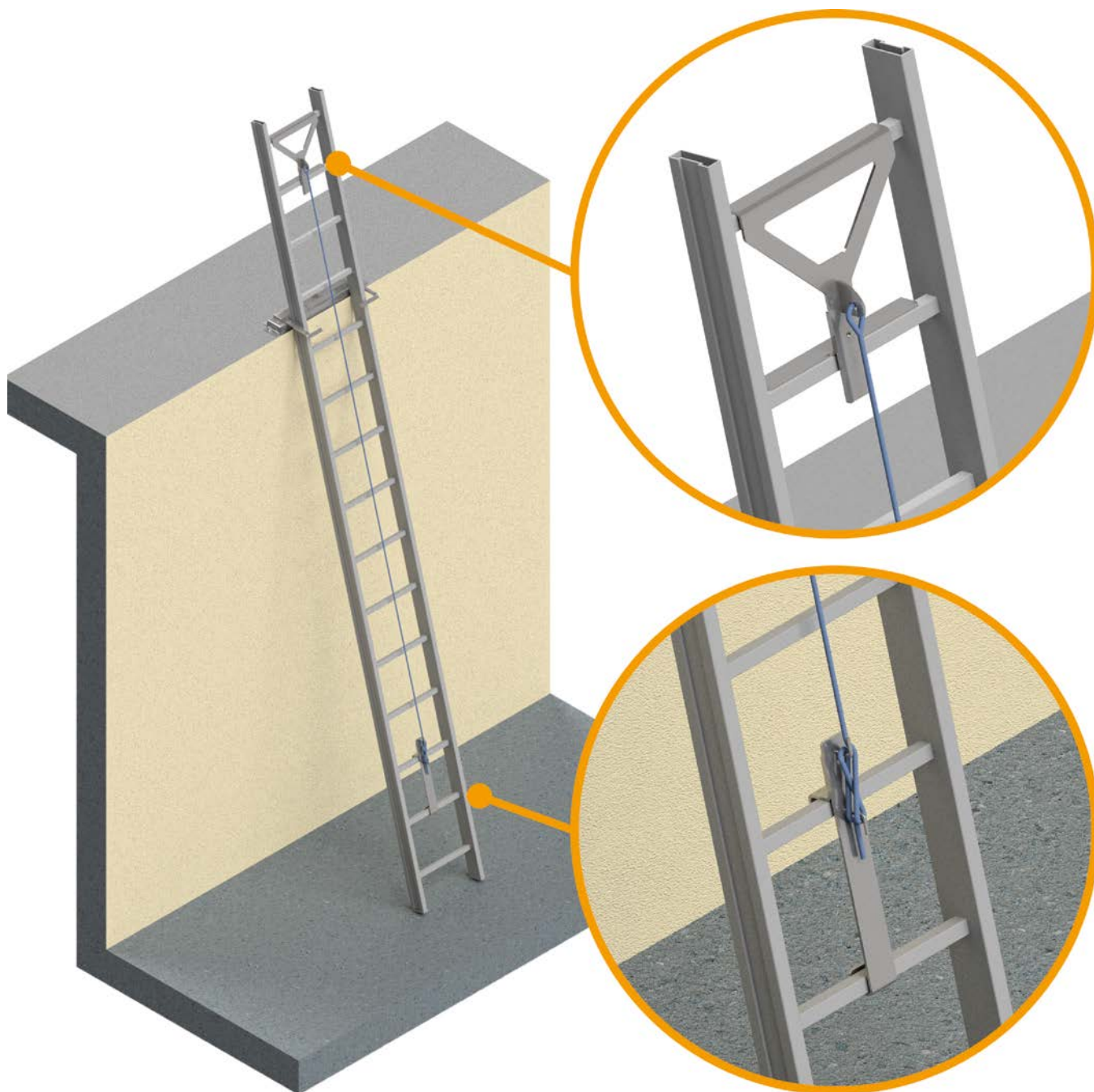
**Fissaggio**  
Viti metriche



**Normativa**  
UNI EN 795:2012



**Operatori**  
1



# SLR AXEL

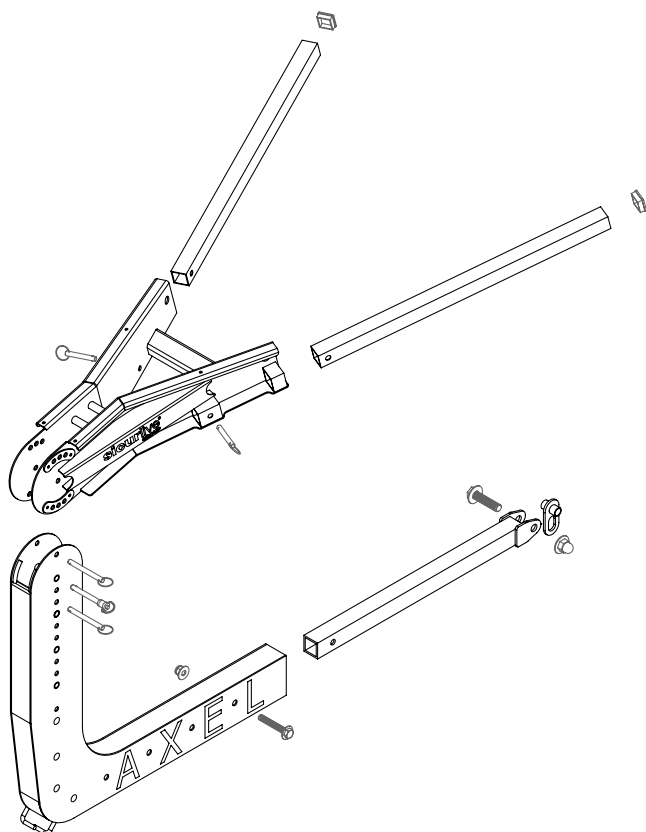
Garanzia  
1 anno

ACCESSORIO

SLR AXEL è il 1° dispositivo deviatore autoportante che permette all'operatore in corda di spostarsi dalla verticale della gronda a quella della facciata.

-  **Categoria**  
Accessorio
-  **Materiale**  
Acciaio S235  
Acciaio S355
-  **Ancoraggio**  
Funi

-  **Supporto**  
Gronda
-  **Operatori**  
1







SL SICURCLIMB è un dispositivo che permette di bloccare le scale portatili (a norme UNI EN 131). Non permette il ribaltamento della scala evitando la caduta dell'operatore. È disponibile sia per veletta in cemento armato sia per gronda.


## SL SICURCLIMB per veletta

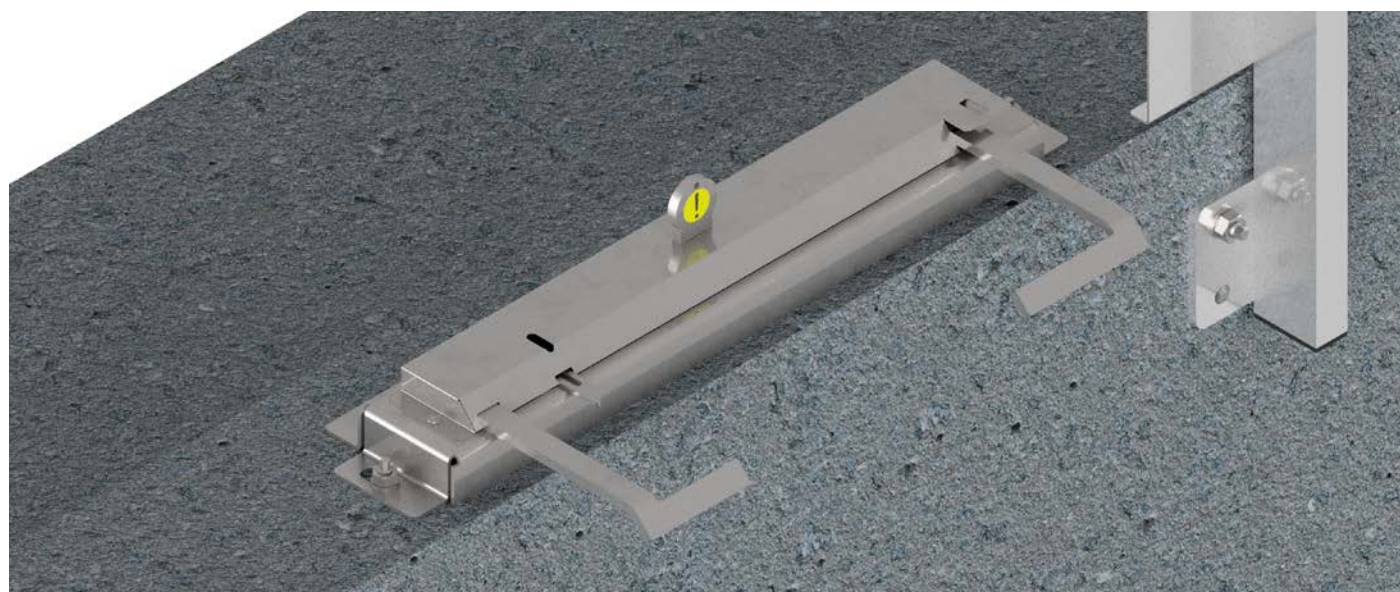
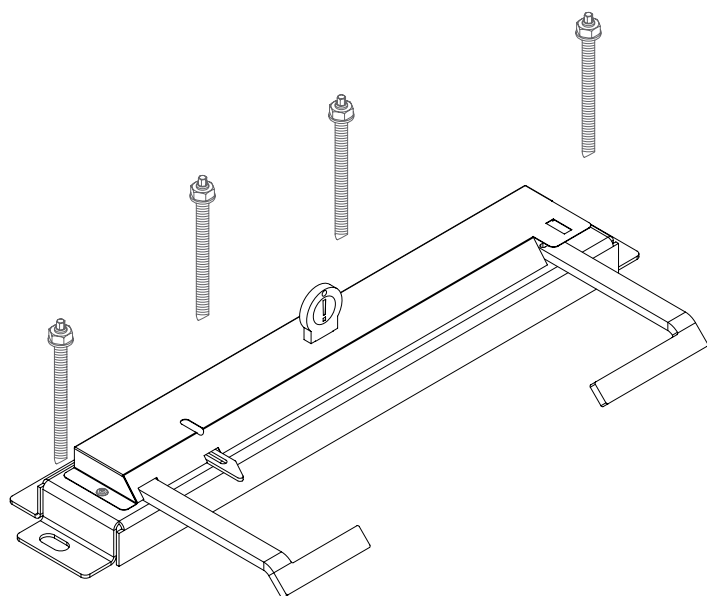
 **Categoria**  
Accessorio

 **Materiale**  
Acciaio inox AISI 304

 **Fissaggio**  
Viti metriche  
Viti per legno  
Barre con resina  
Tasselli meccanici


 **Supporto**  
CLS  
Legno  
Acciaio

 **Operatori**  
1



## SL SICURCLIMB per gronda

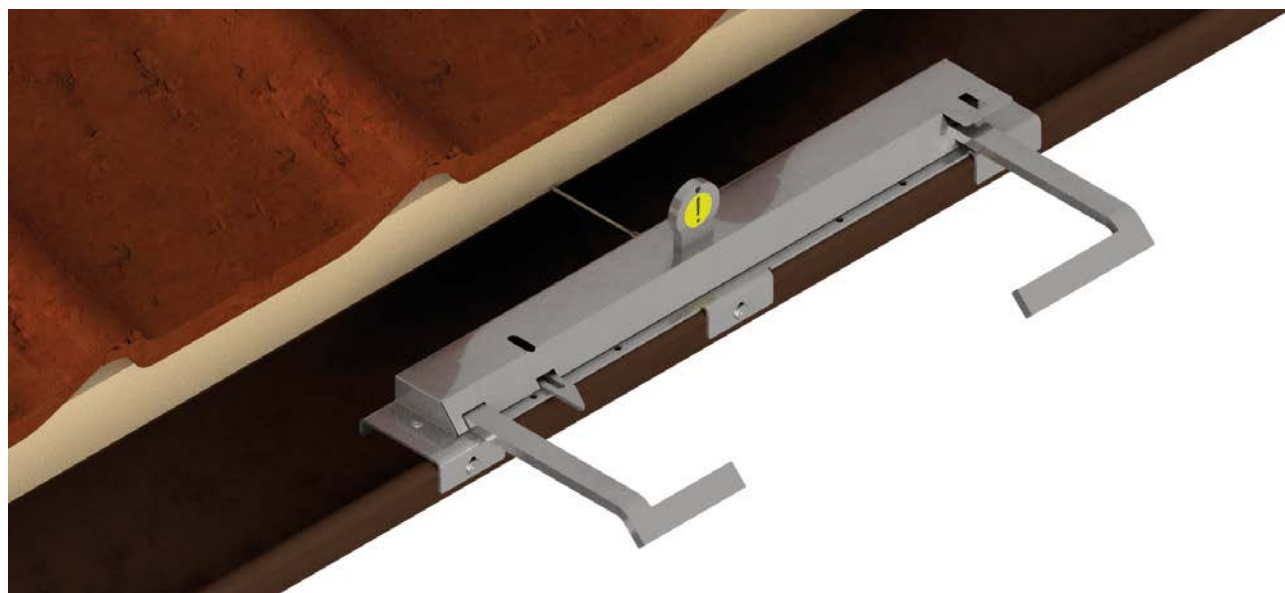
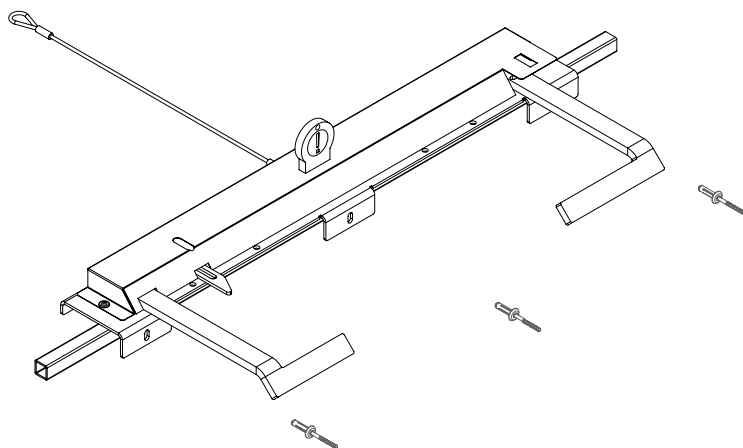
 **Categoria**  
Accessorio

 **Materiale**  
Acciaio inox AISI 304

 **Fissaggio**  
Rivetti

 **Supporto**  
Gronda

 **Operatori**  
1



# ALTRI ACCESSORI

## FUNE

La fune è composta da 133 fili 7 x 19 diametro 8 mm.  
È disponibile in acciaio zincato ed acciaio INOX AISI 316.



Caratteristiche tecniche  
Torsione: Crociata destra  
Carico di rottura: Zincata 42,50 kN – Inox 34,70 kN  
Massa: 0.24 kg/m

## SL BITE

SL SICURBITE è un elemento necessario a fermare funi in acciaio inox 133 fili diametro 6 mm o diametro 8 mm, si utilizza in sostituzione ai morsetti.

### SL BITE Ø 6



### SL BITE Ø 8



## SL ABSORBER 30

L'elemento SL ABSORBER 30 è un dissipatore dinamico di energia. Realizzato in acciaio e alluminio con azionamento solo in caso di caduta dell'operatore.



## SL SPRING

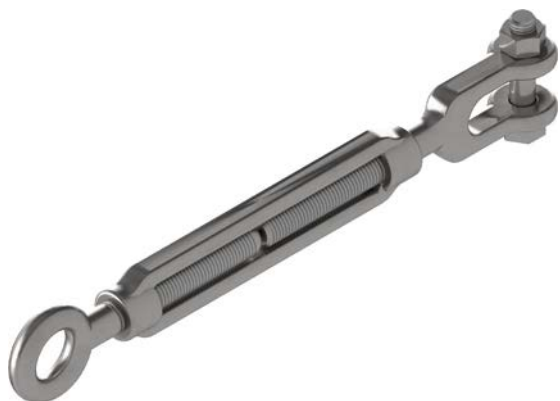
L'elemento SL SPRING è un dissipatore dinamico di energia. Realizzato con un elemento centrale in acciaio inox e una spirale di filo inox in acciaio Ø 9 avvolta attorno ad esso con azionamento solo in caso di caduta dell'operatore.



## TENDITORI

Il tenditore permette di tensionare la fune della linea di ancoraggio, disponibile sia in acciaio zincato che in acciaio inox.

### Tenditore zincato



### Tenditore inox



## CARTELLONI

### Cartellonistica per strutture residenziali

**COPERTURA DOTATA DI SISTEMA LINEA VITA ANTICADUTA**

**UTILIZZO OBBLIGATORIO DEL DISPOSITIVO DI PROTEZIONE INDIVIDUALE ANTICADUTA**

**OBBLIGO DI UTILIZZO: ELMETTO, GUANTI E SCARPE ANTINFORTUNISTICI**

**ATTENZIONE!**

Prima dell'accesso è obbligatorio farsi connettere dall'installatore dell'immobile e consultare il fascicolo tecnico del sistema anticaduta e la planimetria della copertura. Controllare che il sistema sia manutenzione (sicché manutenzione). In caso di caduta o anomalia apparente, astenersi dall'utilizzo e informare il responsabile.

|  |                   |   |
|--|-------------------|---|
| TIPO<br><input type="checkbox"/> A <input type="checkbox"/> C <input type="checkbox"/> D           | N° DI RIFERIMENTO | PRODUTTORE                                |
| DATA DI INSTALLAZIONE  |                   | <b>sicurlive</b><br>GROUP                 |
| TIPOLOGIA DI LAVORO<br><input type="checkbox"/> ARRESTO CADUTA <input type="checkbox"/> TRATTENUTA |                   | Tel. 030 684 0278   www.sicurlivegroup.it |

### Cartellonistica per altre strutture

**COPERTURA DOTATA DI SISTEMA LINEA VITA ANTICADUTA**  
ROOF EQUIPPED WITH FALL-ARREST LIFE LINE SYSTEM

**ATTENZIONE!**

Prima dell'accesso è obbligatorio farsi connettere dall'installatore dell'immobile e consultare il fascicolo tecnico del sistema anticaduta e la planimetria della copertura. Controllare che il sistema sia manutenzione (sicché manutenzione). In caso di caduta o anomalia apparente, astenersi dall'utilizzo e informare il responsabile.

**WARNING!**

Before access it is mandatory to be connected to the installer of the building and consult the technical manual of the fall arrest system and the roof plan. Check that the system is maintenance (sicché manutenzione). In case of fall or apparent anomaly, refrain from use and inform the responsible.

|  |                   |   |
|--|-------------------|---|
| TIPO<br><input type="checkbox"/> A <input type="checkbox"/> C <input type="checkbox"/> D           | N° DI RIFERIMENTO | PRODUTTORE / PRODUCER                     |
| DATA DI INSTALLAZIONE  |                   | <b>sicurlive</b><br>GROUP                 |
| TIPOLOGIA DI LAVORO<br><input type="checkbox"/> ARRESTO CADUTA <input type="checkbox"/> TRATTENUTA |                   | Tel. 030 684 0278   www.sicurlivegroup.it |

## FISSAGGI



### Vite da legno

**Zincata**  
Disponibile da  
Ø12 x L100mm a  
Ø12 x L600mm



### Barra filettata

**Zincata e inox**  
Disponibile da  
Ø10 x L130mm a  
Ø10 x L1000mm  
e  
Ø12 x L160mm a  
Ø12 x L1000mm



### Tassello meccanico

**Zincata**  
Disponibile da  
Ø10 x L80mm a  
Ø10 x L1000mm  
e  
Ø12 x L160mm a  
Ø12 x L1000mm



### Vite metrica

**Zincata e inox**  
Disponibile da  
Ø10 x L105mm  
e  
Ø12 x L105mm



# SCOPRI ONLINE

TUTTI I PRODOTTI ED I SERVIZI SICURLIVE GROUP



WWW.SICURLIVEGROUP.IT



LINEE VITA



LAVORI IN FUNE E SPAZI CONFINATI



FORMAZIONE E ADDESTRAMENTO



RICERCA E SVILUPPO



SOCCORSO INDUSTRIALE

Via Gen. Reverberi, 27 - 25050 Passirano (BS)  
T. 030 6840278 • info@sicurlivegroup.it



**sicurlive**<sup>®</sup>  
GROUP